

# Ultrahelisüsteemide ja -andurite hooldamine ja puhastamine



# Sisukord

<b>1</b>	<b>Lugege seda kõigepealt.....</b>	<b>7</b>
	Kliendi kommentaarid.....	9
	Klienditeenindus.....	10
	Kasutajateabe kokkulepped.....	10
	Varustus ja tarvikud.....	11
<b>2</b>	<b>Ohutus.....</b>	<b>13</b>
	Hoiatused ja ettevaatusabinõud.....	13
	Glutaaraldehüüdi mõju.....	17
	Latekstoodete hoiatus.....	17
	FDA meditsiiniline hoiatus lateksi suhtes.....	18
	Infektsiooni ohjamine.....	19
	Transmissiivne spongiosne entsefalopaatia.....	21
	Anduri katted.....	21
<b>3</b>	<b>Süsteemide ja andurite desinfektsiooni- ja puhastusvahendid.....</b>	<b>25</b>
	Desinfektsiooni- ja puhastusvahendite teave.....	25
	Desinfitseerimisvahendi efektiivsust mõjutavad tegurid.....	27
	Desinfitseerimis- ja puhastusvahendite valimine.....	27
<b>4</b>	<b>Süsteemi puhastamine ja hooldus.....</b>	<b>31</b>
	Desinfitseerimis- ja puhastusvahendid süsteemi pindadele.....	32
	Süsteemi ja EKG-andurite puhastamine ja desinfitseerimine.....	34
	Süsteemi ja EKG-seadmete puhastamine.....	36
	Süsteemi ja EKG-seadmete pindade desinfitseerimine.....	37
	Lumify süsteemi hooldus.....	38
	Juhtkuuli puhastamine.....	38

Süsteemi õhufiltri puhastamine.....	39
Vahelduvvooluadapteri puhastamine ja desinfitseerimine.....	40
<b>5 Anduri hooldus.....</b>	<b>43</b>
Andurite puhastamise, desinfitseerimise ja steriliseerimise definitsioonid.....	43
Anduri hooldusmeetodid.....	45
Juhised automatiseeritud töötlemisseadme (AR) jaoks.....	48
TEE-andurite automatiseeritud desinfektorite ja puhastite-desinfektorite juhised.....	50
Mitte-TEE-anduri hooldus.....	53
Mitte-TEE-anduri hoiatused ja ettevaatusabinõud.....	54
Mitte-TEE-andurite, kaablite ja konnektorite puhastamine.....	60
Mitte-TEE-andurite nõrk desinfitseerimine.....	63
Mitte-TEE-andurite tugev desinfitseerimine.....	65
Mitte-TEE andurite steriliseerimine.....	68
USB-anduri hooldus.....	71
USB-andurite hoiatused ja ettevaatusabinõud.....	72
USB-andurite, kaablite ja konnektorite puhastamine.....	78
USB-andurite nõrk desinfitseerimine.....	81
USB-andurite tugev desinfitseerimine.....	83
USB-andurite steriliseerimine.....	86
TEE-anduri hooldus.....	87
TEE-andurite hoiatused ja ettevaatusabinõud.....	88
TEE-andurite juhised.....	96
TEE-andurite puhastamine ja desinfitseerimine.....	99
TEE-anduri, kaabli, konnektori ja käepideme puhastamine.....	100
TEE kaabli, konnektori ja käepideme nõrk desinfitseerimine.....	104
TEE-andurite (painduv vars ja distaalne ots) põhjalik desinfitseerimine ja steriliseerimine.....	105
Ultraheli ülekandegelid.....	108
<b>6 Anduri ladustamine ja transport.....</b>	<b>111</b>
Anduri transportimine.....	111

Hoidmine transpordil.....	111
Igapäevane ja pikaajaline ladustamine.....	112



# 1 Lugege seda kõigepealt

Teie Philipsi toote kasutajateave kirjeldab toote kõige laialdasemat konfiguratsiooni maksimaalse arvu valikute ja tarvikutega. Mõni kirjeldatud funktsioon ei pruugi teie toote konfiguratsiooniga saadaval olla.

Andurid on saadaval ainult neis riikides või piirkondades, kus need on heaks kiidetud. Teie piirkonna kohta lisateabe saamiseks võtke ühendust Philipsi kohaliku esindajaga.

Ultrahelisüsteemid ja andurid vajavad korralikku hooldust, puhastamist ja käsitsemist. Mõistlik hooldus sisaldab kontrolli, puhastamist ja vajaduse korral desinfitseerimist või steriliseerimist. Sellest juhendist leiate teavet ja juhiseid teie Philipsi ultrahelisüsteemi ning andurite tõhusa puhastamise, desinfitseerimise ja steriliseerimise kohta. Peale selle aitavad need juhised vältida puhastamisel, desinfitseerimisel ja steriliseerimisel kahjustusi, mis võivad tühistada garantii.

Kasutusjuhendis olev teave kehtib järgmiste ultraheliaparatuuride kohta:

- Affiniti sari
- ClearVue sari
- CX30
- CX50
- EPIQ sari
- HD5
- HD6
- HD7
- HD11 sari
- HD15
- iE33
- iU22
- Lumify
- Sparq

- Xperius (edasimüüja B. Braun)

Teabe saamiseks Philipsi ultrahelisüsteemide või andurite kohta, mida pole käesolevas dokumendis eraldi välja toodud, vt süsteemi kasutajadokumentatsiooni, mis sisaldab teavet teie süsteemi ja andurite kohta.

Enne süsteemi või selle andurite puhastamist või desinfitseerimist lugege seda kasutusjuhendit ja järgige rangelt kõiki hoiatusi ning ettevaatusabinõusid. Pöörake erilist tähelepanu teabele jaotises [Ohutus](#).

Philipsi ultrahelisüsteemile ja anduritele sobivate desinfitseerimisvahendite ja puhastuslahuste loendi leiate dokumendist *Ultrahelisüsteemide ja andurite desinfitseerimisvahendid ja puhastuslahused* (saadaval teie süsteemi dokumentatsioonis) või veebilehel „Anduri ja süsteemi hooldus“:

[www.philips.com/transducercare](http://www.philips.com/transducercare)

Süsteemi toetatud andurite loetelu vt süsteemi *kasutusjuhendist* ja *kasutajateabe uuendusest* (kui see on olemas), mis sisaldab teavet teie süsteemi ja andurite kohta.

Lisateave

- Põhja-Ameerikas helistage Philipsisse numbril 800 722 9377.
- Väljaspool Põhja-Ameerikat võtke ühendust kohaliku Philipsi esindajaga.
- Küllastage veebilehte „Anduri ja süsteemi hooldus“:

[www.philips.com/transducercare](http://www.philips.com/transducercare)

See dokument või digitaalmeedium ja selles leiduv teave on ettevõtte Philips omand ja konfidentsiaalne teave ning seda ei või reprodutseerida, kopeerida tervikuna ega osaliselt, kohandada, muuta, teistele avaldada või levitada ilma ettevõtte Philips õigusosakonna eelneva kirjaliku loata. See dokument või digitaalmeedium on mõeldud kasutajatele ja litsentsitud neile koos Philipsi seadme ostuga või on ette nähtud regulatiivsete kohustuste täitmiseks, mida nõuavad FDA dokument 21 CFR 1020.30 (ja selle muudatused) ja teised kohalikud seadused. Käesoleva dokumendi kasutamine volitamata isikute poolt on rangelt keelatud.

Philips ei anna antud dokumendile mingisugust garantiid, ei kaudset ega otsest, sh garantii kaubanduslikkuse ja sobivuse kohta mingiks kindlaks otstarbeks.



Philips tagab selle dokumendi täpsuse. Siiski ei vastuta Philips vigade ega väljajätete eest ja jätab endale õiguse teha kõikides toodetes muudatusi töökindluse suurendamiseks ning funktsionaalsuse või disaini parandamiseks täiendava etteteatamiseta. Philips võib teha igal ajal selles dokumendis kirjeldatud toodetes või programmides täiustusi või muudatusi.

Philips ei taga ega anna garantiid kasutajale ega ühelegi muule osapoolle selle dokumendi piisavuses mis tahes kindlal eesmärgil kasutamiseks või konkreetse tulemuse saavutamiseks. Kasutaja õigus Philipsi põhjustatud rikke või hooletuse tagajärjel tekkinud kahjustuste korvamisele on piiratud summaga, mille kasutaja on Philipsile tasunud selle dokumendi eest. Ühelgi tingimusel ei vastuta Philips eriliste, kaasnevate, juhuslike, otseste, kaudsete või tulenevate kahjustuste, kahjude, kulude, nõuete või mis tahes kaotatud tulude, andmete, tasude või kulude kohta esitatud nõuete eest.

Dokumendi volitamata kopeerimine võib peale autoriõiguste rikkumise vähendada ka Philipsi võimet pakkuda kasutajatele täpset ja ajakohast teavet.

Affiniti, Affiniti CVx, EPIQ, EPIQ CVx, EPIQ CVxi ja xMATRIX on ettevõtte Koninklijke Philips N.V. kaubamärgid.

Xperius on ettevõtete Koninklijke Philips N.V. ja B. Braun Melsungen AG ühine kaubamärk. Philipsile mittekuuluvad tootenimed võivad olla nende omanike kaubamärgid.

## Kliendi kommentaarid

Küsimuste korral kasutajateabe kohta või selles avastatud vea korral helistage USA-s Philipsile numbril 800 722 9377. Väljaspool USA-d helistage kohalikule klienditeeninduse esindajale.

Lisaks saate saata e-kirja järgmisele e-postiaadressile:

[techcomm.ultrasound@philips.com](mailto:techcomm.ultrasound@philips.com)

## Klienditeenindus

Klienditeeninduse esindajad vastavad küsimustele ning pakuvad hooldust ja teenindust kogu maailmas. Abi saamiseks võtke ühendust Philipsi kohaliku esindajaga. Klienditeeninduse esindajaga saab konsulteerida ka järgmises kontoris. Samuti võite minna sellele veebisaidile „Kontaktandmed“:

[www.healthcare.philips.com/main/about/officelocator/index.wpd](http://www.healthcare.philips.com/main/about/officelocator/index.wpd)

Philips Ultrasound, Inc.  
22100 Bothell Everett Hwy  
Bothell, WA 98021-8431  
USA  
800-722-9377

## Kasutajateabe kokkulepped

Teabe leidmise ja mõistmise lihtsustamiseks kasutatakse toote kasutajateabes järgmisi tüpograafilisi kokkuleppeid.

- Kõiki protseduurid on tähistatud numbritega ja alamprotseduurid tähtedega. Soovitava tulemuse saamiseks peab tegevusi sooritama nende esitamise järjekorras.
- Täpploendid näitavad kindla funktsiooni või protseduuri üldist teavet. Need ei näita protsesside järjestikkust.
- Süsteemi vasak pool on teist vasakul, kui seisate süsteemi ees ja näoga selle suunas. Süsteem esiosa on süsteemi kasutamise ajal teile kõige lähem osa.
- Andureid ja pliiatsotsikuid nimetatakse mõlemaid anduriteks, kui nende erinevus ei ole teksti mõistmiseks tähtis.

Toote ohutuks ja tõhusaks kasutamiseks oluline teave ilmub kasutajateabes järgmisel kujul.



### HOIATUS

Hoiatused toovad esile teabe, mis on tähtis teie kui operatori ja patsiendi ohutuseks.



### ETTEVAATUST

Ettevaatusele manitsevad teated viitavad süsteemi kahjustamise ohule, mille tagajärjeks on garantii või hoolduslepingu tühistamine või võimalused patsiendi või süsteemi andmete kaoks.

### MÄRKUS

Märkus juhhib tähelepanu tähtsale teabele, mis aitab toodet tõhusamalt kasutada.

## Varustus ja tarvikud

Varustuse ja tarvikute tellimise kohta teabe saamiseks vt süsteemi *Kasutusjuhendit*.



## 2 Ohutus

Lugege jaotises sisalduvat teavet, et tagada kõigi ultraheliseadmeid käitavate ja hooldavate isikute ning uuringus osalevate patsientide turvalisus ja süsteemi ning tarvikute kvaliteet.

Teatud kindla puhastamise või desinfitseerimise tegevusega seotud ohutusteave on lisatud selle tegevuse juurde.

### Hoiatused ja ettevaatusabinõud

Maksimaalse ohutuse tagamiseks puhastus- ja desinfitseerimisvahendite kasutamisel järgige alltoodud hoiatusi ja ettevaatusabinõusid.



#### HOIATUS

**Kõik desinfitseerimisvahendid ei ole kõikide saastumisliikide puhul efektiivsed. Veenduge, et desinfitseerimisvahend oleks sobiv konkreetsele süsteemile või andurile ja et lahuse kontsentratsioon ja kokkupuuteaeg oleks sobivad ettenähtud kliiniliseks kasutuseks.**



#### HOIATUS

**Desinfitseerimisvahendeid soovitatakse nende keemilise sobivuse tõttu toote materjalidega, mitte nende bioloogilise efektiivsuse pärast. Vt desinfektsioonivahendi bioloogilist efektiivsust selle valmistaja juhtnööridest ja soovitustest, USA toidu- ja ravimiameti ning USA haiguste ennetamise ja tõrje keskuse juhenditest.**



#### HOIATUS

**Kui kasutate valmissegatud lahust, kontrollige lahuse aegumistähtaega.**

**HOIATUS**

Seadmele vajaliku desinfitseerimistaseme määrab kudede tüüp, millega seade kasutamisel kokku puutub, ja kasutatava anduri tüüp. Veenduge, et desinfitseerimisvahendi tüüp sobiks anduri ja selle rakendusega. Teavet desinfitseerimistasemete nõuete kohta vt jaotisest [Anduri hooldusmeetodid leheküljel 45](#). Vaadake ka desinfitseerimisvahendi märgistuse juhiseid ning Infektsioonikontrolli Professionaalide Liidu, USA Toidu- ja Raviameti, AIUM-i ametlike teadaannete: „Guidelines for Cleaning and Preparing External- and Internal-Use Ultrasound Transducers and Equipment Between Patients as well as Safe Handling and Use of Ultrasound Coupling Gel“ ning USA Haiguste Ennetamise ja Tõrje Keskuse soovitusi.

**HOIATUS**

Järgige puhastus- või desinfitseerimisvahendi tootja soovitusi.

**HOIATUS**

Kandke alati kaitseprille ja -kindaid kõikide seadmete puhastamisel, desinfitseerimisel ja steriliseerimisel.

**HOIATUS**

Elektrilöögi vältimiseks ärge kasutage andurit, mida on vedelikku kastetud üle määratud puhastus- või desinfitseerimisnivoo.

**HOIATUS**

Anduri steriliseerimisel veenduge, et steriliseerimisvahendi tugevus ja kokkupuuteaeg oleks steriliseerimiseks kohased. Järgige kindlasti tootja juhiseid.

**ETTEVAATUST**

Mittesoovitatud desinfitseerimisvahendite, vale lahuse kanguse kasutamine või anduri leotamine soovitatust sügavamal või kauem võib andureid vigastada või nende värvi muuta ja tühistab anduri garantii.

**ETTEVAATUST**

Isopropüülalkoholi (piirituse), denatureeritud etüülalkoholi ja alkoholipõhiste toodete kasutamine kõigi andurite puhastamiseks on piiratud. USB-konnectoriga anduritel võib alkoholiga puhastada ainult anduri korpust ja läätse (akustilist avast). Mitte-TEE-anduritel võib alkoholiga puhastada ainult konnectori ja anduri korpust ning läätse. TEE-anduritel võib alkoholiga puhastada ainult konnectori ja juhtelemendi korpust. Veenduge, et isopropüülalkoholi lahus oleks ainult 91% või väiksema sisaldusega ja denatureeritud etüülalkoholi lahus oleks 85% või väiksema sisaldusega. Ärge puhastage ühtegi muud anduri osa alkoholiga (sh kaableid, USB-konnektoreid või liigendeid), kuna sellega võite neid anduri osi kahjustada. Sellist kahjustust ei kata kindlustus ega hooldusleping.

**ETTEVAATUST**

Mõned puhastus- ja desinfitseerimisvahendid võivad põhjustada värvimuutusi, kui desinfitseerimisvahendi ja geeli jääke pole kasutuskordade vahel täielikult eemaldatud. Eemaldage geel alati täielikult enne, kui kasutate puhastus- ja desinfitseerimisvahendeid. Vajaduse korral võib süsteemi osadele kuhjunud jääkide eemaldamiseks kasutada 70% isopropüülalkoholi, kui see on vastava seadmega kasutamiseks lubatud. Vajaduse korral võib anduri mõnedele osadele kuhjunud jääkide eemaldamiseks kasutada 91% või väiksema sisaldusega isopropüülalkoholi või 85% või väiksema sisaldusega denatureeritud etüülalkoholi lahust, kui see on vastava seadmega kasutamiseks lubatud.

**ETTEVAATUST**

Ärge paigaldage anduri läätsele kleepuvaid kilesid, nt Tegaderm. Selliste kilede paigaldamine võib läätse kahjustada.

**ETTEVAATUST**

Ärge kasutage monitoriekraanidel klaasipuhastusvahendit, Dispatchi puhastit ega valgendit sisaldavaid tooteid. Niisuguste puhastusvahendite või toodete korduv kasutamine võib kahjustada monitoriekraani pinda. Pühkige sobivad desinfitseerimis- või puhastusvahendid jääkide kogunemise vältimiseks kohe ära. Kasutage spetsiaalselt LCD või OLED jaoks mõeldud puhastusvahendeid.

**ETTEVAATUST**

Ärge kasutage puutekraanidel Dispatchi puhastit ega valgendit või alkoholi sisaldavaid tooteid. Niisuguste puhastusvahendite või toodete korduv kasutamine võib kahjustada puutekraani pinda. Pühkige sobivad desinfitseerimis- või puhastusvahendid jääkide kogunemise vältimiseks kohe ära.

**ETTEVAATUST**

Ärge kasutage süsteemi, välisseadmete või andurite puhastamiseks abrasiivseid puhastusvahendeid või atsetooni, MEK-d, värvilahustit ega muid kangeid lahuseid.

**ETTEVAATUST**

Ärge kasutage süsteemi desinfitseerimiseks Sani-Cloth AF3 ega Super Sani-Clothi.



**ETTEVAATUST**

Monitori- ja puutekraanidel kasutage mikrokiudlappi; ärge kasutage pabersalvrätte.

**ETTEVAATUST**

Süsteemi pinnad ja andurid on vastupidavad ultraheligeeli, alkoholi ja desinfitseerimisvahendite suhtes, kuid nende vahendite kasutamisel tuleb need kohe ära pühkida, et vältida püsivaid kahjustusi.

## Glutaaraldehüüdi mõju

USA tööohutuse ja tervishoiu amet (OSHA) on kehtestanud määruse glutaaraldehüüdi lubatud taseme kohta töökeskkonnas. Philips ei müü koos oma toodetega glutaaraldehüüdil põhinevaid desinfitseerimisvahendeid.

Glutaaraldehüüdi aurude hulga vähendamiseks õhus kasutage kindlasti suletud või ventileeritud tõmbekappi. Selliseid süsteeme on meditsiiniseadmete turul saada. Uusimat teavet desinfitseerimistoodete ja Philipsi andurite kohta vt Philipsi veebisaidilt „Anduri ja süsteemi hooldus“:

[www.philips.com/transducercare](http://www.philips.com/transducercare)

## Latekstoodete hoiatus

Philipsi ultrahelisüsteem ja andurid ei sisalda inimesega kokku puutuvaid naturaalsest kummilateksist osasid.

**HOIATUS**

Andurikatted võivad sisaldada naturaalsel kummilateksit, mis võib põhjustada mõnedel inimestel allergilisi reaktsioone.

**HOIATUS**

Hambakaitsme M2203A riba sisaldab naturaalsel kummilateksit, mis võib kutsuda esile allergilisi reaktsioone.

## FDA meditsiiniline hoiatus lateksi suhtes

### 29. märts 1991. Allergilised reaktsioonid lateksit sisaldavatele meditsiiniseadmetele.

Tänu aruannetele tõsiste allergiliste reaktsioonide kohta lateksit (naturaalne kummi) sisaldavatele meditsiiniseadmetele soovib FDA (USA toidu- ja raviamet) arstidel välja selgitada lateksi suhtes tundlikud patsiendid ja olla valmis nende allergilisi reaktsioone kohe ravima. Patsientide reaktsioonid lateksile on vahemikus nõgestõvest kuni süsteemse anafülaksiani. Lateks on paljude meditsiiniseadmete osa, sh kirurgilised ja läbivaatuskindad, kateetrid, intubatsioonitorud, anesteesi maskid ja dentaalpaisud.

Viimasel ajal on kasvanud FDA-le saadetud aruannete arv allergiliste reaktsioonide kohta lateksit sisaldavatele meditsiiniseadmetele. Üks tüüp mansetiga klistiiriotsikuid kutsuti tagasi pärast mitme patsiendi surma anafülaktoidsete reaktsioonide tagajärjel baariumklistiiri protseduuri ajal. Ka meditsiinilises kirjanduses on viimasel ajal rohkem aruandeid lateksitundlikkuse kohta. Korduv kokkupuude lateksiga nii meditsiiniseadmetes kui ka muudes laiatarbekaupades võib olla lateksitundlikkuse kasvu osaliseks põhjuseks. Näiteks on teatatud lateksitundlikkusest 6–7%-l kirurgilisest personalist ja 18–40%-l spina bifida'ga patsientidest.

Ilmselt on allergiliste reaktsioonide peamiseks põhjuseks lateksi valgud. Kuigi on teadmata, palju tõsiseid reaktsioone valk esile kutsub, töötab FDA koos lateksit sisaldavate meditsiiniseadmete valmistajatega, et viia valgusisaldus nende seadmetes miinimumini.

FDA soovitused meditsiinitöötajatele selle probleemi kohta on järgmised.

- Patsiendi andmete kogumisel lisage ka küsimus lateksitundlikkuse kohta. Kirurgia-, radioloogia- ja spina bifida'ga patsientidele ning tervishoiutöötajatele on see soovitus eriti tähtis. Kasulik on esitada küsimusi sügelemise, lööbe ja aevastamise kohta pärast latekskinnaste kasutamist või õhupalli täispuhumist. Positiivse anamneesiga patsientide kaartidele peab tegema vastava märke.
- Kui võib eeldada lateksitundlikkust, kasutage võimaluse korral alternatiivsetest materjalidest, näiteks plastmassist seadmeid. Näiteks võib meditsiinitöötaja kanda lateksivabu kindaid latekskinnaste peal, kui patsient on lateksitundlik. Kui nii meditsiinitöötaja kui ka patsient on tundlikud, võib kasutada latekskinnast keskmise kindana (latekskindad märgisega Hypoallergenic (hüpoallergiline) ei pruugi alati vastureaktsiooni ära hoida).
- Kui kasutatakse lateksit sisaldavaid meditsiiniseadmeid, eriti kui lateks puutub kokku limaskestadega, olge valmis allergiliseks reaktsiooniks.
- Kui tekib allergiline reaktsioon, mille võib põhjustada lateks, teavitage patsienti võimalikust lateksitundlikkusest ja võimalusel laske teha immunoloogiline hindamine.
- Soovitage patsiendil teatada meditsiini- ja kiirabitöötajatele enne meditsiiniliste protseduuride alustamist kõikidest teadaolevatest lateksitundlikkuse juhtudest. Tõsise lateksitundlikkusega patsientidel soovitage kanda meditsiinilist identifikatsioonikäevõru.

FDA palub meditsiinitöötajatel teatada vastureaktsioonide juhtudest nii lateksile kui ka muudele meditsiinis kasutatavatele materjalidele (vt FDA ravimite bulletääni oktoobrist 1990). Juhust teatamiseks helistage FDA probleemi teavitamise programmile MedWatchile numbril 1 800 332 1088 või võtke ühendust interneti teel aadressil:

[www.fda.gov/Safety/MedWatch/](http://www.fda.gov/Safety/MedWatch/)

Viiteloendi saamiseks lateksitundlikkuse kohta kirjutage aadressil: LATEX, FDA, HFZ-220, Rockville, MD 20857.

## Infektsiooni ohjamine

Infektsiooni kontroll puudutab nii operaatorit kui ka patsienti. Järgige oma asutuse infektsiooni ohjamise protseduure personali ja patsiendi kaitsmiseks.

### Saastunud andurite käitlemine

Esmane probleem on nakatunud patsiendiga kokku puutunud andurite käitlemine. TEE (transösöfagaalne ehokardiograafia), õõnesiseste, intraoperatiivsete ja biopsia protseduuride puhul kandke desinfitseerimata andurite käitlemisel alati kindaid. Andurite puhastamise ja desinfitseerimise juhiseid vt jaotisest [Anduri hooldus](#).

### Vere ja nakkusohtliku materjali eemaldamine süsteemist



#### HOIATUS

Kui süsteemi sisse satub patogeene kandvaid kehavedelikke, peate viivitamatult teavitama sellest oma Philipsi klienditeeninduse esindajale. Süsteemi sisemisi komponente ei saa desinfitseerida. Sellisel juhul tuleb süsteem käidelda bioloogiliselt ohtliku materjalina vastavalt kohalikele või föderaalsetele.



#### ETTEVAATUST

Isopropüülalkoholi (piirituse), denatureeritud etüülalkoholi ja alkoholipõhiste toodete kasutamine kõigi andurite puhastamiseks on piiratud. USB-konnektoriga anduritel võib alkoholiga puhastada ainult anduri korpust ja läätse (akustilist avaust). Mitte-TEE-anduritel võib alkoholiga puhastada ainult konnektori ja anduri korpust ning läätse. TEE-anduritel võib alkoholiga puhastada ainult konnektori ja juhtelemendi korpust. Veenduge, et isopropüülalkoholi lahus oleks ainult 91% või väiksema sisaldusega ja denatureeritud etüülalkoholi lahus oleks 85% või väiksema sisaldusega. Ärge puhastage ühtegi muud anduri osa alkoholiga (sh kaableid, USB-konnektoreid või liigendeid), kuna sellega võite neid anduri osi kahjustada. Sellist kahjustust ei kata kindlustus ega hooldusleping.

Vere eemaldamiseks süsteemilt ning anduri pistikutelt ja kaablitelt kasutage seebi ja joogiveega niisutatud marlit. Seejärel kuivatage seade korrosiooni vältimiseks pehme ja kuiva ebemevaba lapiga. Süsteemi teatud osade puhastamiseks võib kasutada isopropüülalkoholi 70%-list lahust. Ühilduvate süsteemi komponentide kohta vt teavet jaotisest [Desinfitseerimis- ja](#)

[puhastusvahendid süsteemi pindadele leheküljel 32](#). Isopropüülalkoholi 91%-list lahust või denatureeritud etüülalkoholi 85%-list lahust võib kasutada ainult andurite teatud osade puhastamiseks. Lisateavet leiate iga anduritüübi jaotisest. Saadaval on lisapuhastusvahendeid. Lisateavet vt dokumendist *Ultrahelisüsteemide ja andurite desinfitseerimisvahendid ja puhastuslahused*. Lisateavet vere ja muu nakkusohtrliku materjali eemaldamise kohta süsteemist vt jaotisest [Süsteemi puhastamine ja hooldus](#).

### **EKG-kaablid ja juhtmekomplektid (lülitused)**

Lisateavet EKG-kaablite ja patsiendikaablite puhastamise kohta vt jaotisest [Süsteemi puhastamine ja hooldus](#).

## **Transmissiivne spongiosne entsefalopaatia**



### **HOIATUS**

Kui intraoperatiivsel kasutamisel määrub steriilne andurikate transmissiivse spongiosse entsefalopaatia (Creutzfeldt-Jakobi tõbi) patsiendi tõttu, järgige USA haiguste kontrolli keskuse ning Maailma Terviseorganisatsiooni järgmise dokumendi juhiseid: WHO/CDS/APH/2000/3, WHO transmissiivsete spongiossete entsefalopaatiate infektsiooni kontrolli juhised. Andurit ei saa puhastada termiliste protsessidega.

## **Anduri katted**

Andurikatteid kasutavate protseduuride jaoks vt katetega kaasasolevaid juhiseid.

**HOIATUS**

Haigusetkitajate verekaudse levimise vältimiseks on intraoperatiivsete ja biopsia protseduuride jaoks ning nõela juhtimise ajal vajalikud legaalselt turustatud steriilsed andurikatted koos steriilse ultraheli ülekande geeliga. Transösofageaalsete, transrektaalsete ja intravaginaalsete protseduuride puhul on soovitatav kasutada kaitsekatteid; Hiinas ja Jaapanis on kaitsekatted kohustuslikud. Philips soovitab kasutada legaalselt turustatud steriilseid katteid.

**HOIATUS**

Turustatavates katetes on lateks ja talk üldiselt kasutatavad infektsiooni kontrolli abivahenditena transösofageaalsetes, õõnesisestes ja intraoperatiivsetes kuvamisrakendustes ning nõela juhtimise ja biopsiate protseduuride ajal. Kontrollige pakendit ja veenduge lateksi ning talgi olemasolus. Uuringud on näidanud, et patsientidel võib tekkida naturaalse kummilateksi suhtes allergiline reaktsioon. Vt FDA Medical Alert, 29. märts 1991, uuesti trükituna jaotises [FDA meditsiiniline hoiatus lateksi suhtes leheküljel 18](#).

**HOIATUS**

Protseduuriaegsetes rakendustes tuleb kõrgel tasemel desinfitseeritud andureid kasutada koos steriilse ultraheli ülekande geeli ja legaalselt turustatud steriilse andurikattega.

**HOIATUS**

Kontrollige andurikatteid enne ja pärast kasutamist.

**HOIATUS**

Ärge paigaldage andurikatet enne, kui olete valmis protseduuri alustama.



**HOIATUS**

Kui paigaldatud andurikate ei ole enne kasutamist terve või steriilne, peab anduri puhastama ja desinfitseerima ning paigaldama uue seaduslikult turustatava steriilse katte.



**HOIATUS**

Steriilsed andurikatted on ühekordseks kasutamiseks ning neid ei tohi korduvkasutada.





### 3 Süsteemide ja andurite desinfektsiooni- ja puhastusvahendid

Lugege seda teavet enne desinfitseerimist ja steriliseerimist. Siin räägitakse soovitatavatest desinfitseerimisvahenditest ja vajalikule desinfitseerimistasemele sobiva vahendi valimisest. Philipsi ultrahelianduritega sobivate desinfitseerimisvahendite ja puhastusvahendite leidmiseks vt desinfitseerimis- ja puhastusvahendite sobivustabelit jaotises *Desinfitseerimisvahendid ja puhastuslahused ultrahelisüsteemide ja andurite jaoks*.

#### Desinfektsiooni- ja puhastusvahendite teave



##### HOIATUS

Kõik desinfitseerimisvahendid ei ole kõikide saastumisliikide puhul efektiivsed. Veenduge, et desinfitseerimisvahend oleks sobiv konkreetsele süsteemile või andurile ja et lahuse kontsentratsioon ja kokkupuuteaeg oleks sobivad ettenähtud kliiniliseks kasutuseks.



##### HOIATUS

Desinfitseerimisvahendeid soovitatakse nende keemilise sobivuse tõttu toote materjalidega, mitte nende bioloogilise efektiivsuse pärast. Vt desinfektsioonivahendi bioloogilist efektiivsust selle valmistaja juhtnööridest ja soovitustest, USA toidu- ja ravimiameti ning USA haiguste ennetamise ja tõrje keskuse juhenditest.



##### HOIATUS

Kui kasutate valmissegatud lahust, kontrollige lahuse aegumistähtaega.

**HOIATUS**

Kandke alati kaitseprille ja -kindaid kõikide seadmete puhastamisel, desinfitseerimisel ja steriliseerimisel.

**HOIATUS**

Seadmele vajaliku desinfitseerimistaseme määrab kudede tüüp, millega seade kasutamisel kokku puutub, ja kasutatava anduri tüüp. Veenduge, et desinfitseerimisvahendi tüüp sobiks anduri ja selle rakendusega. Teavet desinfitseerimistasemete nõuete kohta vt jaotisest [Anduri hooldusmeetodid leheküljel 45](#). Vaadake ka desinfitseerimisvahendi märgistuse juhiseid ning Infektsioonikontrolli Professionaalide Liidu, USA Toidu- ja Raviameti, AIUM-i ametlike teadaannete: „Guidelines for Cleaning and Preparing External- and Internal-Use Ultrasound Transducers and Equipment Between Patients as well as Safe Handling and Use of Ultrasound Coupling Gel“ ning USA Haiguste Ennetamise ja Tõrje Keskuse soovitusi.

**ETTEVAATUST**

Mittesooitatud desinfitseerimisvahendite, vale lahuse kanguse kasutamine või anduri leotamine soovitatust sügavamal või kauem võib andureid vigastada või nende värvi muuta ja tühistab anduri garantii.



### ETTEVAATUST

Isopropüülalkoholi (piirituse), denatureeritud etüülalkoholi ja alkoholipõhiste toodete kasutamine kõigi andurite puhastamiseks on piiratud. USB-konektoriga anduritel võib alkoholiga puhastada ainult anduri korpust ja läätse (akustilist avaust). Mitte-TEE-anduritel võib alkoholiga puhastada ainult konektori ja anduri korpust ning läätse. TEE-anduritel võib alkoholiga puhastada ainult konektori ja juhtelemendi korpust. Veenduge, et isopropüülalkoholi lahus oleks ainult 91% või väiksema sisaldusega ja denatureeritud etüülalkoholi lahus oleks 85% või väiksema sisaldusega. Ärge puhastage ühtegi muud anduri osa alkoholiga (sh kaableid, USB-konektoreid või liigendeid), kuna sellega võite neid anduri osi kahjustada. Sellist kahjustust ei kata kindlustus ega hooldusleping.

## Desinfitseerimisvahendi efektiivsust mõjutavad tegurid

Desinfitseerimisvahendi tõhusust mõjutavad järgmised tegurid:

- mikroorganismide arv ja asukoht;
- mikroorganismide sisemine resistentsus;
- desinfitseerimisvahendite kontsentratsioon ja võimsus;
- füüsikalised ja keemilised tegurid;
- orgaaniline ja anorgaaniline aine;
- mõju kestus;
- biokiled.

## Desinfitseerimis- ja puhastusvahendite valimine

Philipsi ultrahelisüsteemile ja anduritele sobivate desinfitseerimisvahendite ja puhastuslahuste valimiseks vt jaotist *Desinfitseerimisvahendid ja puhastuslahused ultrahelisüsteemide ja andurite jaoks*, mis on saadaval teie süsteemi dokumentatsioonis või veebilehel „Anduri ja süsteemi hooldus“:

[www.philips.com/transducercare](http://www.philips.com/transducercare)

Järgige märgise juhiseid ettevalmistamise ja lahuse kanguse kohta. Kui kasutate valmissegatud lahust, kontrollige lahuse aegumistähtaega.

Saadaolevate puhastus- ja desinfitseerimistoodete suure arvu tõttu on võimatu koostada kõikehõlmavat loendit. Kui te pole kindel, kas konkreetne toode on sobilik, võtke ühendust Philipsi kohaliku esindajaga.

Lisateave

- [www.philips.com/transducercare](http://www.philips.com/transducercare)
- Põhja-Ameerikas helistage Philipsisse numbril 800 722 9377.
- Väljaspool Põhja-Ameerikat võtke ühendust kohaliku Philipsi esindajaga.

Materjali sobivuskatsete ja toote kasutusprofiili ning toimeainete põhjal on Philips kinnitanud kasutamiseks järgmist tüüpi *nõrga* ja *keskmise tugevusega* desinfitseerimisvahendid, mida kasutatakse pinnale pihustamise või pinna pühkimise teel (nahakontakti puhul) ja tupe- või pärakusiseste andurite korral, järgides desinfitseerimisvahendite tabelis esitatud sobivuspiiranguid.



#### ETTEVAATUST

**Philips ei ole kinnitanud järgmiste vahendite kasutamist transösofageaalsete või laparoskoopiliste andurite puhul.**

- Naatriumhüpokloritil põhinevad (nt 10% majapidamisvalgendi lahus umbes 0,6% aktiivse naatriumhüpokloritiga).
- Kvaternaarammooniumil (QUAT) põhinev (nt tooted, mis sisaldavad n-alküül(x)bensüülammooniumkloriidi lahust, kus x võib olla mis tahes orgaanilise funktsiooniga rühm (nt etüül- ja metüülrühm jne); kasutamisel peab kontsentratsioon jääma alla 0,8% kõigi loetletud QUAT-de puhul).
- Kiiretoimelisel vesinikperoksiidil põhinevad (kõige rohkem 0,5% vesinikperoksiid).

- Alkoholil või alkoholil pluss QUAT-il põhinevad (toote alkoholisisaldus ei tohi ületada 91% isopropüülalkoholi või 85% denatureeritud etüülalkoholi).
- Tooteid, mida pole sobivustabelis nimetatud, kuid millel on selles loetelus nimetatutega sarnased aktiivsed komponendid ja mida müüakse meditsiiniliseks kasutamiseks.



## 4 Süsteemi puhastamine ja hooldus

Süsteemi peab hooldama regulaarselt ja vajaduse järgi.

Kuna süsteem on meditsiiniseade, mis koosneb paljudest trükkplaatidest, ulatuslikust hooldusdiagnostikast ja keerulisest tarkvarast, soovitab Philips süsteemi hooldada ainult selleks väljaõpetatud personalil.

On tähtis ultrahelisüsteemi ja välisseadmeid puhastada ning hooldada. Välisseadmete põhjalik puhastamine on tähtis, kuna need sisaldavad elektromehaanilisi seadmeid. Kui seadmed on pidevalt liigse tolmu ja niiskuse käes, kannatavad nende jõudlus ja töövõime.

Oluline on puhastada ultrahelisüsteemiga kasutatavaid andureid. Puhastamisprotseduurid on erinevat tüüpi ja erinevalt kasutatavatel anduritel erinevad. Üksikasjalikku teavet süsteemi igat tüüpi andurite puhastamise ja hooldamise kohta vt jaotisest [Anduri hooldus](#). Täiendavaid süsteemispetsiifilisi juhiseid süsteemi puhastamise ja hooldamise kohta vt süsteemi *kasutusjuhendist*.



### HOIATUS

**Kandke alati kaitseprille ja -kindaid kõikide seadmete puhastamisel, desinfitseerimisel ja steriliseerimisel.**



### ETTEVAATUST

**Järgige kõiki juhiseid, et vältida vigastuste tekitamist puhastamisel, desinfitseerimisel ja steriliseerimisel. Selle nõude eiramine võib garantii tühistada.**

## Desinfitseerimis- ja puhastusvahendid süsteemi pindadele

See teave kehtib kõikidele süsteemidele, v.a süsteemile Lumify, millest on juttu jaotises [Lumify süsteemi hooldus leheküljel 38](#).

Desinfitseerimis- ja puhastusvahendite sobivus oleneb puhastatavatest esemetest. Need süsteemipinnad ühilduvad ainult järgmises tabelis esitatud toodetega.

- EKG-peakaablid, juhtmed ja elektroodid
- Süsteemi ja käru välised plastist ja värvitud pinnad
- Süsteemi juhtpaneel
- Monitori- ja puutekraanid
- Klambriga anduri kaablijuhikud

Puhastuslahused kõikidele pindadele	Monitori- ja puutekraanide puhastuslahused	Süsteemipindade ja puutekraanide desinfitseerimisvahendeid
Lahja seebilahus <sup>1</sup>	<ul style="list-style-type: none"> <li>• Lahja seebilahus<sup>1</sup></li> <li>• LCD- või OLED-ekraanidele mõeldud puhastusvahendid</li> <li>• Puhastatud vesi</li> </ul>	<ul style="list-style-type: none"> <li>• 70% isopropüülalkohol (IPA) (ei ole kinnitatud puutekraanidel kasutamiseks)</li> <li>• Opti-Cide3 (QUAT-/IPA-põhine)</li> <li>• Oxivir Tb (kiiretoimelisel vesinikperoksiidil põhinevad)</li> <li>• Protexi pihus või lapid (ühildub ainult Affiniti sarja, EPIQ sarja ja Xperiuse süsteemidega)</li> <li>• Sani-Cloth HB (QUAT-põhine)</li> <li>• Sani-Cloth Plus (QUAT-/IPA-põhine)</li> <li>• PI-Spray II (QUAT-põhine)</li> </ul>



1. Lahjad seebilahused ei sisalda tugevatoimelisi koostisosi ega ärrita nahka. Need ei tohi sisaldada lõhnaaineid, õlisid ega alkohole. Käte desinfitseerimisvahendid ei ole kasutamiseks heaks kiidetud.

**ETTEVAATUST**

Ärge kasutage süsteemi, välisseadmete või andurite puhastamiseks abrasiivseid puhastusvahendeid või atsetooni, MEK-d, värvilahustit ega muid kangeid lahuseid.

**ETTEVAATUST**

Ärge kasutage süsteemi desinfitseerimiseks Sani-Cloth AF3 ega Super Sani-Clothi.

**ETTEVAATUST**

Ärge loksutage ega pritsige vedelikku süsteemi pragudesse, portidesse ega anduripesadesse.

**ETTEVAATUST**

Monitori- ja puutekraanidel kasutage mikrokiudlappi; ärge kasutage pabersalvrätte.

**ETTEVAATUST**

Ärge kasutage monitoriekraanidel klaasipuhastusvahendit, Dispatchi puhastit ega valgendit sisaldavaid tooteid. Niisuguste puhastusvahendite või toodete korduv kasutamine võib kahjustada monitoriekraani pinda. Pühkige sobivad desinfitseerimis- või puhastusvahendid jääkide kogunemise vältimiseks kohe ära. Kasutage spetsiaalselt LCD või OLED jaoks mõeldud puhastusvahendeid.

**ETTEVAATUST**

Ärge kasutage puutekraanidel Dispatchi puhastit ega valgendit või alkoholi sisaldavaid tooteid. Niisuguste puhastusvahendite või toodete korduv kasutamine võib kahjustada puutekraani pinda. Pühkige sobivad desinfitseerimis- või puhastusvahendid jääkide kogunemise vältimiseks kohe ära.

**ETTEVAATUST**

Süsteemi pinnad ja andurid on vastupidavad ultraheligeeli, alkoholi ja desinfitseerimisvahendite suhtes, kuid nende vahendite kasutamisel tuleb need kohe ära pühkida, et vältida püsivaid kahjustusi.

Lisateavet süsteemi desinfitseerimisvahendite ja andurite kohta vt jaotisest [Süsteemide ja andurite desinfektsiooni- ja puhastusvahendid](#).

Andurite puhastamise ja desinfitseerimise juhiseid vt jaotisest [Anduri hooldus](#).

## Süsteemi ja EKG-andurite puhastamine ja desinfitseerimine

See teave kehtib kõikidele süsteemidele, v.a süsteemile Lumify, millest on juttu jaotises [Lumify süsteemi hooldus leheküljel 38](#).

Kokkupuude vedelike ja muude ainetega (nt suur kogus geeli) mõjutab kõige rohkem süsteemi juhtpaneeli ja muid välispindu. Need materjalid võivad imbuda paneelialustesse elektrilistesse komponentidesse ja vahetevahel tõrkeid põhjustada. Otsige ennetava hoolduse ajal selliseid võimalikke probleeme nagu logisevad nupud ja kulunud regulaatorid.



**HOIATUS**

Kandke alati kaitseprille ja -kindaid kõikide seadmete puhastamisel, desinfitseerimisel ja steriliseerimisel.



**HOIATUS**

Süsteem sisaldab kõrgepinget ja see võib hoolduse ajal anda elektrilöögi. Elektrilöögi ohu vältimiseks lülitage süsteem alati välja, eemaldage toitejuhe enne süsteemi puhastamist seinakontaktist ja oodake vähemalt 30 sekundit.



**ETTEVAATUST**

Kasutage süsteemi pindadel ainult sobivaid desinfitseerimis- ja puhastusvahendeid. Kui kasutate valmissegatud lahust, kontrollige lahuse aegumistähtaega.



**ETTEVAATUST**

Enne hooldamist või puhastamist veenduge, et süsteemi pidurid oleks lukus.



**ETTEVAATUST**

Ärge kasutage süsteemi, välisseadmete või andurite puhastamiseks abrasiivseid puhastusvahendeid või atsetooni, MEK-d, värvilahustit ega muid kangeid lahuseid.



**ETTEVAATUST**

Monitori- või puutekraani kahjustamise vältimiseks ärge puudutage neid ühegi terava esemega, nagu pliitsid või nihikud. Jälgige, et te ei kriimustaks puhastamisel ekraani pinda.

**ETTEVAATUST**

Monitori- ja puutekraanidel kasutage mikrokiudlappi; ärge kasutage pabersalvrätte.

**ETTEVAATUST**

Olge süsteemi juhtpaneeli, monitoriekraanide, puutekraani ja klaviatuuri puhastamisel ettevaatlik, et vedelik korpustesse ei satuks. Ärge kallake ega pritsige regulaatoritele, süsteemi korpusesse ega anduripesadesse vedelikku.

**ETTEVAATUST**

Ärge pihustage desinfitseerimisvahendit otse süsteemi pindadele. Pühkides ärge laske desinfitseerimisvahendil süsteemi pindadel koguneda ega voolata. Mõlemal juhul võib desinfitseerimisvahend lekkida süsteemi, kahjustades seda ja tühistades garantii. Pühkige ainult kergelt niisutatud lapi või aplikaatoriga.

**ETTEVAATUST**

Süsteemi pinnad ja andurid on vastupidavad ultraheligeeli, alkoholi ja desinfitseerimisvahendite suhtes, kuid nende vahendite kasutamisel tuleb need kohe ära pühkida, et vältida püsivaid kahjustusi.

## Süsteemi ja EKG-seadmete puhastamine

See teave kehtib kõikidele süsteemidele, v.a süsteemile Lumify, millest on juttu jaotises [Lumify süsteemi hooldus leheküljel 38](#).

1. Enne puhastamist lülitage süsteem välja ja eemaldage toitekaabel pesast ning veenduge, et süsteemi pidurid oleksid lukustatud.
2. Monitori- ja puutekraanide puhastamiseks toimige järgmiselt.

- a. Eemaldage tolm pehme ebemevaba lapiga. Philips soovib kasutada mikrokiust lappi.
  - b. Kasutage spetsiaalselt LCD või OLED jaoks mõeldud vedelat ekraanipuhastusvahendit. Pihustage vedelik lapile ja pühkige ekraan õrnalt puhtaks. Võite kasutada ka niiskeid ekraanipuhastuslappe.
  - c. Kuivatage ekraan pehme ebemevaba lapiga.
3. Juhtpaneeli puhastamiseks eemaldage tahke aine klahvide ja regulaatorite ümbert vatitüki või hambaorgi abil nii, et tükid ei satuks korpusesse. Pühkige seebi ja joogiveega niisutatud pehme lapiga.
  4. Pühkige süsteemi ja käru ülejäänud välispindu seebi ja joogiveega kergelt niisutatud (niiske, mitte tilkuva) pehme lapiga.
    - Plast- ja värvitud pinnad.
    - EKG-peakaablid, juhtmed ja elektroodid

Raskete plekkide või tindi puhul võite kasutada 70% isopropüülalkoholi lahust ning pesta seejärel seebi ja joogiveega.

5. Pühkige puhastatud vees kergelt niisutatud lapiga ettevaatlikult kõik jäägid ära.
6. Võimaliku korrosiooni vältimiseks kuivatage seadmed.

Kui seadmed on kokku puutunud vere või nakatava materjaliga, vt jaotisi [Süsteemi ja EKG-seadmete pindade desinfitseerimine leheküljel 37](#) ning [Infektsiooni ohjamine leheküljel 19](#).

## Süsteemi ja EKG-seadmete pindade desinfitseerimine

Lugege enne süsteemi ja EKG-seadmete desinfitseerimist jaotist [Desinfitseerimis- ja puhastusvahendid süsteemi pindadele leheküljel 32](#).

See teave kehtib kõikidele süsteemidele, v.a süsteemile Lumify, millest on juttu jaotises [Lumify süsteemi hooldus leheküljel 38](#).

1. Enne puhastamist ja desinfitseerimist lülitage süsteem välja, lahutage toitekaabel toiteallikast ja veenduge, et süsteemi pidurid oleks lukus.
2. Puhastage süsteemi protseduuride kohaselt jaotises [Süsteemi ja EKG-seadmete puhastamine leheküljel 36](#).

3. Valige desinfitseerimisvahend, mis sobib teie süsteemiga, ja järgige toote märgisel olevaid ettevalmistuse, temperatuuri ja lahuse kontsentratsiooni juhiseid. Kui kasutate valmissegatud lahust, kontrollige lahuse aegumistähtaega.
4. Pühkige süsteemi pindu desinfitseerimisvahendiga. Järgige juhiseid pühkimise kestuse, lahuse kanguse ja kokkupuuteaja suhtes. Veenduge, et lahuse kangus ja kokkupuute kestus oleks sobivad vajalikuks kliiniliseks rakenduseks.
5. Võimaliku korrosiooni vältimiseks kuivatage seadmed.

## Lumify süsteemi hooldus

Teie vastutate selle eest, et seadet puhastatakse ja desinfitseeritakse seadme tootja juhiste ning teie asutuse meditsiiniseadmete puhastamise ja desinfitseerimise eeskirjade kohaselt.

Teavet Philipsi Lumify komponentide puhastamise kohta vaadake oma Lumify kasutajadokumentatsioonist.



### HOIATUS

**Kui Lumifyga ühilduv mobiilseade saastub sisemiselt patogeene sisaldavate kehavedelikega, peate sellest viivitamatult teavitama Philipsi teeninduse esindajat. Seadme sisemisi komponente ei saa desinfitseerida. Sellisel juhul tuleb süsteemi käidelda bioloogiliselt ohtliku materjalina kohalike või föderaalsete kohaselt.**

## Juhtkuuli puhastamine

Regulaarne juhtkuuli puhastamine pikendab selle kasulikku eluiga ja hoiab ära kõned teenindusse.

1. Keerake sõrmedega juhtkuuli ümber olev rõngas lahti.
2. Tõstke juhtkuul välja.
3. Puhastage juhtkuul ja selle asukoht ebemetevaba lapi või väikese pintsliga.

4. Asetage kuul tagasi oma kohale.
5. Keerake rõngas sõrmedega kuuli peale tagasi.

## Süsteemi õhufiltri puhastamine

Süsteemi õhufiltrit tuleb kontrollida iga nädal ja vajaduse korral puhastada. Kui otsustate õhufiltrit vee ja seebiga puhastada, on filtri kuivamise ajaks soovitatav paigaldada tagavarafiltri. Õhufiltrite juurde tellimiseks helistage Philipsi esindajale numbril 800 722 9377 (Põhja-Ameerika) või kohalikule Philipsi esindajale (väljaspool Põhja-Ameerikat).



### HOIATUS

Enne mis tahes süsteemi hooldamist või puhastamist lülitage süsteem alati välja ja eemaldage see toiteallikast.



### ETTEVAATUST

Enne õhufiltri eemaldamist lülitage toide välja. Ärge lülitage toidet sisse enne, kui õhufilter on uuesti paigaldatud.



### ETTEVAATUST

Veenduge, et õhufilter oleks enne paigaldamist kuiv. Niiske või märja filtri paigaldamine võib süsteemi kahjustada.



### ETTEVAATUST

Enne õhufiltri puhastamist veenduge, et süsteemi pidurid oleksid lukus.

1. Seadke paika õhufiltri käepide.
2. Tõmmake õhufiltri käepide otse välja, kuni filter on süsteemi küljest täiesti lahti.
3. Kontrollige filtrit. Olenevalt õhufiltri seisundist kasutage selle puhastamiseks tolmuimejat või loputage seda veega. Kui filter on kulunud või seda ei saa puhastada, asendage see uuega.
4. Filtri uuesti paigaldamiseks lükake filter oma kohale.
5. Täiendavaid süsteemispetsiifilisi protseduure, nagu filtri hooldusoleku ennistamine, vt süsteemi *kasutusjuhendist*.

## Vahelduvvooluadapteri puhastamine ja desinfitseerimine



### HOIATUS

Kandke alati kaitseprille ja -kindaid kõikide seadmete puhastamisel ning desinfitseerimisel.



### ETTEVAATUST

Ärge kastke vahelduvvooluadapterit vedelikku.



### ETTEVAATUST

Hoidke niiskus ja vedelikud vahelduvvooluadapterist eemal. Ärge kallake ega pritsige adapterile vedelikku.

1. Eemaldage vahelduvvooluadapter süsteemist ja seinakontaktist.



2. Pühkige vahelduvvooluadapterit kuiva lapiga. Kui mõni koht vajab tugevamat puhastamist, tehke seda nõrgatoimelise seebilahuse ja veega niisutatud lapiga.
3. Eemaldage tükid vati või hambaorgiga nii, et need ei pääse adapteri sisse.
4. Kui on vajalik desinfitseerimine, pühkige alkoholiga niisutatud salvrätiku või lapiga.
5. Pühkige vahelduvvooluadapter põhjalikult kuiva lapiga kuivaks enne selle ühendamist süsteemi või pistikupessa.



## 5 Anduri hooldus

Kõik Philipsi andurid vajavad korralikku hooldust, puhastamist ja käsitlemist. See jaotis sisaldab teavet ja juhiseid teie Philipsi ultrahelisüsteemiga ühilduvate andurite tõhusa puhastamise, desinfitseerimise ja steriliseerimise kohta. Peale selle aitavad need juhised vältida puhastamisel, desinfitseerimisel ja steriliseerimisel kahjustusi, mis võivad tühistada garantii.

Mõistlik hooldus sisaldab kontrolli, puhastamist ja vajaduse korral desinfitseerimist või steriliseerimist. Andureid peab puhastama peale iga kasutamist. Ärge laske saasteainetel anduri pinnal ära kuivada. Kuivanud saasteaineid saab vähendada, kasutades ensümaatilist vahtpihustit.

Kontrollige hoolega kõiki anduri osi enne iga kasutamist. Kontrollige mõrade või muude kahjustuste olemasolu, mis ohustavad anduri terviklikkust. Teatage igast kahjustusest volitatud teeninduse esindajale ja lõpetage anduri kasutamine.

Teavet teie süsteemi anduritega sobivate geelide kohta vt jaotisest [Ultraheli ülekandageelid leheküljel 108](#).

### Andurite puhastamise, desinfitseerimise ja steriliseerimise definiitsioonid

Kogu puhastamine, desinfitseerimine ja steriliseerimine tähendab pindadel olevate mikroobide arvu statistilist vähendamist, mitte nende täielikku elimineerimist. Anduri hoolikas puhastamine on oluline mikroobide / orgaanilise materjali hulga esialgseks vähendamiseks vähemalt 99%. Sellele puhastamisele järgneb desinfitseerimine, mis aitab tagada kõrgetasemelise kaitse nakkushaiguste edasikandumise eest, isegi kui andurit katab kasutamise ajal ühekordselt kasutatav kate.

Käesolev dokument järgib AIUM-i ametlikes teadaannetes toodud soovitusi ultraheliandurite puhastamise ja desinfitseerimise kohta. Peaksite lugema seda dokumenti ja ka siin viidatud CDC dokumenti:

- American Institute of Ultrasound in Medicine, AIUM Official Statements: „Guidelines for Cleaning and Preparing External- and Internal-Use Ultrasound Transducers and Equipment Between Patients as well as Safe Handling and Use of Ultrasound Coupling Gel“. AIUM-i veebisait: [www.aium.org](http://www.aium.org)
- Healthcare Infection Control Practices Advisory Committee, „Guideline for Disinfection and Sterilization in Healthcare Facilities, 2008“. Haiguste Ennetamise ja Tõrje Keskuse (Centers for Disease Control and Prevention) veebisait: [www.cdc.gov/infectioncontrol/guidelines/disinfection/](http://www.cdc.gov/infectioncontrol/guidelines/disinfection/)

### AIUM-i definitsoonid

- **Puhastamine** eemaldab esemetelt ja pindadelt nähtava mustuse (näiteks orgaanilise ja anorgaanilise materjali) ning seda tehakse tavaliselt käsitsi või mehaaniliselt vee ja puhastusvahenditega või ensümaatiliste toodetega. Põhjalik puhastamine on oluline enne tugevat desinfitseerimist ja steriliseerimist, sest instrumentide pindadele jäänud anorgaaniline ja orgaaniline materjal vähendab nende protsesside efektiivsust.
- **Desinfitseerimine** tähendab protsessi, millega elimineeritakse paljud või kõik patogeensed mikroorganismid, välja arvatud bakterite spoorid.
- **Nõrk desinfitseerimine (LLD)** hävitab enamiku bakteritest, mõned viirused ja mõned seened. Nõrk desinfitseerimine ei inaktiveeri tingimata bakterit *Mycobacterium tuberculosis* ega bakterite spore.
- **Keskmine desinfitseerimine (ILD)** inaktiveerib bakteri *Mycobacterium tuberculosis*, teised bakterid, enamiku viirustest, enamiku seentest ja mõned bakterite spoorid.
- **Tugev desinfitseerimine (HLD)** hävitab või eemaldab kõik mikroorganismid, välja arvatud bakterite spoorid.
- **Steriliseerimine** tähendab protsessi, millega hävitatakse või elimineeritakse kõik mikroobsed eluvormid, ja seda tehakse tervishoiuasutustes füüsikaliste või keemiliste meetoditega. Kui kõigi mikrobioloogiliste eluvormide hävitamiseks kasutatakse kemikaale, võib neid nimetada keemilisteks steriliseerimisvahenditeks. Lühema kokkupuuteajaga kasutamisel võivad need mikroobivastased ained olla ka desinfitseerimisprotsessi (st tugeva desinfitseerimise) osaks.

## Anduri hooldusmeetodid

Andurile sobiva hooldusmeetodi valimiseks peate esmalt määrama anduri kasutusviisi põhjal selle klassifikatsiooni. Teie anduri hooldusmeetod määrab sellele sobiva desinfitseerimisvahendi. Üksikasju sobivate desinfitseerimisvahendite kohta vt jaotisest [Süsteemide ja andurite desinfektsiooni- ja puhastusvahendid](#). Järgige puhastus- ja desinfitseerimisvahendite kasutamisel alati tootja juhiseid.

### MÄRKUS

Philips soovib kasutuskordade vahel süsteemi puhastada, desinfitseerida ja steriliseerida samas ulatuses hoolimata sellest, kas järgmisel kasutuskorral kasutatakse seda samal või erineval patsiendil.

### Hooldusmeetodid anduritüüpide kaupa

Mitte-TEE anduri kasutamine	Näide	Klassifikatsioon	Hooldusmeetod
Puutub kokku vigastamata nahaga	Kumer, lineaarne, xMATRIX ja sektori andurid	Mittekriitiline <sup>2</sup>	Nõrk desinfitseerimine (vt jaotist <a href="#">Mitte-TEE-andurite nõrk desinfitseerimine leheküljel 63</a> )
Puutub kokku limaskestade või vigastatud nahaga	Õõnesised andurid,	Poolkriitiline	Tugev desinfitseerimine või steriliseerimine (vt jaotist <a href="#">Mitte-TEE-andurite tugev desinfitseerimine leheküljel 65</a> või <a href="#">Mitte-TEE andurite steriliseerimine leheküljel 68</a> ) <sup>1</sup>
Siseneb muidu steriilsesse koesse	Intraoperatiivsed ja laparoskoopilised andurid	Kriitiline	Tugev desinfitseerimine või steriliseerimine (vt jaotist <a href="#">Mitte-TEE-andurite tugev desinfitseerimine leheküljel 65</a> või <a href="#">Mitte-TEE andurite steriliseerimine leheküljel 68</a> ) <sup>1</sup>

USB anduri kasutamine	Näide	Klassifikatsioon	Hooldusmeetod
Puutub kokku vigastamata nahaga	Kumerad, sektor- ja lineaarsed USB-andurid	Mittekriitiline <sup>2</sup>	Nõrk desinfitseerimine (vt jaotist <a href="#">USB-andurite nõrk desinfitseerimine leheküljel 81</a> )
Puutub kokku vigastatud nahaga	Kumerad, sektor- ja lineaarsed USB-andurid	Poolkriitiline	Tugev desinfitseerimine või steriliseerimine (vt jaotist <a href="#">USB-andurite tugev desinfitseerimine leheküljel 83</a> või <a href="#">USB-andurite steriliseerimine leheküljel 86</a> ) <sup>1</sup>
TEE anduri kasutamine	Näide	Klassifikatsioon	Hooldusmeetod
Puutub kokku limaskestadega	Transösofageaalsed (TEE) andurid	Poolkriitiline	Põhjalik desinfitseerimine või steriliseerimine (vt <a href="#">TEE-andurite (painduv vars ja distaalne ots) põhjalik desinfitseerimine ja steriliseerimine leheküljel 105</a> ) <sup>1</sup>

1. Tugev desinfitseerimine ja steriilse geeli ning seaduslikult turustatava andurikatte kasutamine, nagu on kirjeldatud andurikattega kaasas olevates juhistes, on heakskiidetud infektsiooni ohjamise meetod ultraheliandurite puhul. Vt FDA suuniste dokumenti „Marketing Clearance of Diagnostic Ultrasound Systems and Transducers“, FDA, juuni 2019.
2. Perkutaanseid protseduure loetakse mittekriitilisteks, sest andur ei ole ette nähtud mitteintaktse nahaga kokku puutama. Seetõttu on nõrk desinfitseerimine vastuvõetav. Vt AIUM Special Communicationsi avaldust: „Statement on Disinfection of Ultrasound Transducers Used for Percutaneous Procedures.“

## MÄRKUS

Kõigi kujutisehõive andurite minimaalne kaitseaste on IPX7 standardi IEC 60529 „Degrees of Protection Provided by Enclosures (IP code)“ järgi. See näitab, et seade on kaitstud vedelikku kastmise eest. Pidevlaine (mitte pilditehnika) andurite puhul kehtib IPX1. See näitab, et seade on kaitstud vertikaalselt langeva vee eest. Kõigi TEE-andurite juhtmooduli kaitseaste on IPX1 ja endoskoobi oma IPX7 standardi IEC 60529 järgi.

## Juhised automatiseeritud töötlemisseadme (AR) jaoks

Ainult mõned andurid ühilduvad automatiseeritud töötlemisseadmetega (AR) ja AR-iga võib kasutada ainult teatud lahuseid või töötlemistingimusi.

Saate Philipsi andureid AR-is uuesti töödelda, kui järgmised kriteeriumid on täidetud.

- Kõik kasutatavad kemikaalid ja töötlemistingimused peavad sobima konkreetse Philipsi anduri mudeliga, mida uuesti töödeldakse, ja neid tuleb kasutada AR-i tootja soovitatud tingimustes.
- Uuesti töötlemisel kasutatav temperatuur ei tohi olla kõrgem kui 56 °C (133 °F).
- Anduri konnektor peab olema puhastus- või desinfitseerimislahusest isoleeritud kogu uuesti töötlemise protsessi jooksul, v.a siis, kui kasutate süsteemi STERRAD 100S. See vähendab ohtu, et pritsmed võiksid sattuda käepidemele või konnektorile.

Järgnevalt on välja toodud AR-id, mis vastavad konkreetsete Philipsi mitte-TEE-andurite uuesti töötlemise nõuetele. Need AR-id on kas spetsiaalselt anduri uuesti töötlemiseks loodud või neil on lisad, mis toetavad seda.

## MÄRKUS

Lisaks järgnevas tabelis loetletud AR-idele on lubatud kasutada eespool toodud loetelus esitatud kriteeriumitele vastavaid AR-e.



**Näited. AR-id, mis sobivad Philipsi mitte-TEE-anduritega**

Valmistaja	Päritolu-riik	Mudel	Anduri tüüp	Sobivad desinfitseerimisvahendid või -meetodid	Töötlustemperatuuri tingimused
Advanced Sterilization Products	US	STERRAD 100S	L10-4lap	Vesinikperoksiid	50 °C (122 °F)
CIVCO Medical Solutions	US	Astra VR	Endocavity <sup>1</sup>	Cidex OPA, Revital-Ox RESERT, MetriCide OPA Plus	32 °C (89.6 °F)
		Astra VR Ultra	Endocavity <sup>1</sup>	Cidex OPA, Revital-Ox RESERT, MetriCide OPA Plus	32 °C (89.6 °F)
Germitec	FR	Antigermix S1	Multiple <sup>2</sup>	UV-C	Keskkonnatemperatuur
		Hypernova Chronos	Multiple <sup>2</sup>	UV-C	Keskkonnatemperatuur
Medivators	US	ADVANTAGE PLUS (valikulise ultrahelisondi ühendamise komplektiga)	Multiple <sup>3</sup>	RAPICIDE PA Single Shot	30 °C (86 °F)
Nanosonics	AU	trophon EPR trophon2	Multiple <sup>4</sup>	Vesinikperoksiid	56 °C (133 °F)

1. Ühilduvate tupe- ja pärakusiseste andurite puhul vt koos selle automatiseeritud töötlemisseadmega kasutatavaid konkreetseid lahuseid juhendist *Desinfitseerimisvahendid ja puhastuslahused ultrahelisüsteemide ja andurite jaoks*.
2. Ühilduvate andurite kohta vt seadme Antigermix S1 või Hypernova Chronos jaotist juhendis *Desinfitseerimisvahendid ja puhastuslahused ultrahelisüsteemide ja andurite jaoks*.
3. Ühilduvate andurite kohta vt seadme Advantage Plus (valikulise ultrahelisondi ühendamise komplektiga) jaotist dokumendis *Desinfitseerimisvahendid ja puhastuslahused ultrahelisüsteemide ja andurite jaoks*.
4. Ühilduvate andurite kohta vt seadme trophon EPR ja trophon2 jaotist dokumendis *Desinfitseerimisvahendid ja puhastuslahused ultrahelisüsteemide ja andurite jaoks*.

## TEE-andurite automatiseeritud desinfektorite ja puhastite-desinfektorite juhised

Ainult mõned andurid ühilduvad TEE-andurite automatiseeritud desinfektori või TEE-andurite automatiseeritud puhasti-desinfektoriga ning automatiseeritud seadmega võib kasutada ainult teatud lahuseid.

Philipsi TEE-andureid võib TEE-andurite automatiseeritud desinfektoris või TEE-andurite automatiseeritud puhastis-desinfektoris uuesti töödelda, kui järgmised kriteeriumid on täidetud.

- Kõik kasutatavad kemikaalid ja töötlemistingimused peavad sobima konkreetse Philipsi TEE-anduri mudeliga, mida uuesti töödeldakse, ja neid tuleb kasutada töötlemisseadme tootja soovitatud tingimustes.
- Uuesti töötlemisel kasutatav temperatuur ei tohi olla kõrgem kui 45 °C (113 °F).
- TEE-anduri käepide ja konnektor peavad olema puhastus- või desinfitseerimislahusest isoleeritud kogu uuesti töötlemise protsessi jooksul, sealhulgas käepideme tugialused ja kinnitismehhanismid. See vähendab ohtu, et pritsmed võiksid sattuda käepidemele või konnektorile.
- Töötlemisseadme kasutamise ajal on keelatud kasutada kaitsebarjääre või -seadmeid, mis on mõeldud käepideme ja konnektori isoleerimiseks, et võimaldada terve anduri kastmist täielikult desinfitseerimislahusesse või sellega kokkupuutesse viimist.

- Soojendusega kuivatamismeetodeid ei tohi kasutada.

Järgnevas tabelis on esitatud näited töötlemisseadmetest, mis vastavad Philipsi TEE-andurite uuesti töötlemise nõuetele. Need töötlemisseadmed on kas spetsiaalselt TEE-andurite uuesti töötlemiseks loodud või neil on lisad, mis seda toetavad.

## MÄRKUS

Lisaks järgnevas tabelis loetletud töötlemisseadmetele on lubatud kasutada teisi TEE-andurite automatiseeritud desinfektoreid või TEE-andurite automatiseeritud puhasteid-desinfektoreid, mis on FDA poolt või CE-märgisega heaks kiidetud TEE-andurite puhul kasutamiseks ja mis vastavad eespool toodud loetelus esitatud kriteeriumitele.

### Näited. Töötlemisseadmed, mis sobivad Philipsi TEE-anduritega

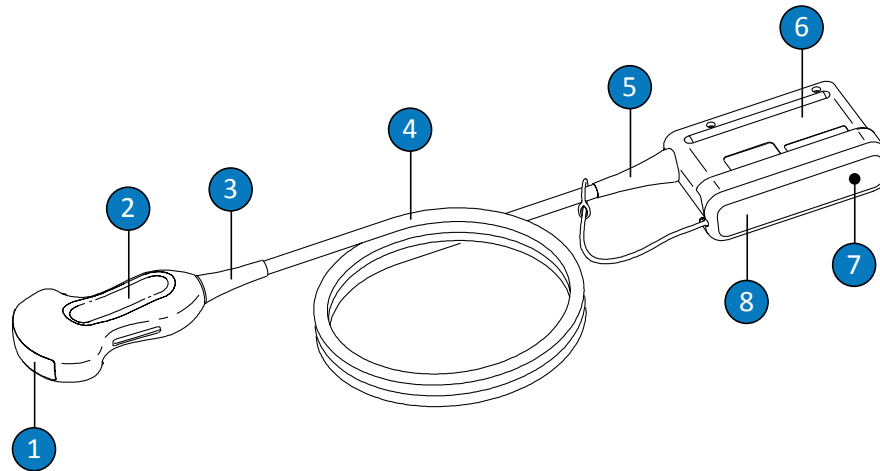
Valmistaja	Päritoluriik	Mudel	Anduri tüüp	Sobivad desinfitseerimisvahendid või -meetodid	Tööstustemperatuuri tingimused
CIVCO Medical Solutions	US	Astra TEE	TEE	Cidex OPA, MetriCide OPA Plus, Revital-Ox RESERT	40 °C (104 °F)
		Astra TEE Ultra	TEE	Cidex OPA, MetriCide OPA Plus, Revital-Ox RESERT	40 °C (104 °F)

Valmistaja	Päritoluriik	Mudel	Anduri tüüp	Sobivad desinfitseerimisvahendid või -meetodid	Töötlustemperatuuri tingimused
CS Medical	US	TD-100 Reprocessor	TEE	TD-5 HLD, TD-8 HLD	38 °C kuni 40 °C (100.4 °F kuni 104 °F)
		TD-200 Reprocessor	TEE	TD-12 HLD	38 °C (100,4 °F)
		TEEClean Reprocessor	TEE	TD-5 HLD, TD-8 HLD, TEEZyme Cleaner	38 °C kuni 40 °C (100.4 °F kuni 104 °F)
Germitec	FR	Antigermix E1	TEE	UV-C	Keskkonnamperatuur
Medivators	US	ADVANTAGE PLUS (valikulise TEE-/TOE-sondi ühendamise komplektiga)	TEE	RAPICIDE PA Single Shot	30 °C (86 °F)
		DSD-201 (valikulise sillakomplektiga)	TEE	RAPICIDE Glut, RAPICIDE PA, RAPICIDE OPA/28	30 °C (86 °F)
		DSD EDGE (valikulise sillakomplektiga)	TEE	RAPICIDE PA Single Shot	30 °C (86 °F)
Soluscope	FR	Serie TEE	TEE	Soluscope P / Soluscope A, Proxy P / Proxy A	40 °C (104 °F)

## Mitte-TEE-anduri hooldus

See teave kehtib kõikidele mitte-TEE-anduritele, välja arvatud nendele, millel on USB-konnektor. Juhiseid USB-andurite kohta vt jaotisest [USB-anduri hooldus leheküljel 71](#).

Uue anduri saamisel desinfitseerige see enne esimest uuringut. Järgmistes teemades selgitatakse, kuidas mitte-TEE-andureid puhastada, desinfitseerida ja steriliseerida. Andurile sobiva hooldusmeetodi kindlaksmääramiseks vt jaotist [Anduri hooldusmeetodid leheküljel 45](#). Järgmisel joonisel on kujutatud mitte-TEE-andurite komponendid.



Mitte-TEE anduri komponendid

1	Anduri lääts (akustiline avaus)
2	Anduri korpus
3	Anduri tõmbetõkis
4	Kaabel
5	Konnektori tõmbetõkis

6	Konnektori korpus
7	Konnektori elektrikontaktid (katte all)
8	Konnektori kate (valikuline)

## Mitte-TEE-anduri hoiatused ja ettevaatusabinõud

Järgige alltoodud hoiatusi ja ettevaatusabinõusid kõigi puhastamis-, desinfitseerimis- ja steriliseerimisprotseduuride tegemisel ning desinfitseerimisvahendite kasutamisel. Täpsemad hoiatused ja ettevaatusabinõud on toodud hooldus- ja puhastusprotseduuride kirjeldustes ning puhastus- või desinfitseerimisvahendite märgistel.



### HOIATUS

Andureid peab puhastama peale igat kasutamist. Anduri puhastamine on oluline samm enne efektiivset desinfitseerimist või steriliseerimist. Järgige puhastus- ja desinfitseerimisvahendite kasutamisel kindlasti tootja märgistuse juhiseid.



### HOIATUS

Kandke alati kaitseprille ja -kindaid kõikide seadmete puhastamisel, desinfitseerimisel ja steriliseerimisel.



### HOIATUS

Haigusetkitajate verekaudse levimise vältimiseks on intraoperatiivsete ja biopsia protseduuride jaoks ning nõela juhtimise ajal vajalikud legaalselt turustatud steriilsed andurikatted koos steriilse ultraheli ülekande geeliga. Transösofageaalsete, transrektaalsete ja intravaginaalsete protseduuride puhul on soovitatav kasutada kaitsekatteid; Hiinas ja Jaapanis on kaitsekatted kohustuslikud. Philips soovib kasutada legaalselt turustatud steriilseid katteid.

**HOIATUS**

Steriilsed andurikatted on ühekordseks kasutamiseks ning neid ei tohi korduvkasutada.

**HOIATUS**

Protseduuriaegsetes rakendustes (peale TEE või endoskoopia) võib steriilse geeli ja steriilse anduri kattega kasutatavate anduritega kasutada tugeva desinfitseerimise või steriliseerimise hooldusmeetodit.

**HOIATUS**

Desinfitseerimisvahendeid soovitatakse nende keemilise sobivuse tõttu toote materjalidega, mitte nende bioloogilise efektiivsuse pärast. Vt desinfitseerimisvahendi bioloogilist efektiivsust selle valmistaja juhtnööridest ja soovitustest, USA toidu- ja ravimiameti ning USA haiguste ennetamise ja tõrje keskuse juhenditest.

**HOIATUS**

Seadmele vajaliku desinfitseerimistaseme määrab kudede tüüp, millega seade kasutamisel kokku puutub, ja kasutatava anduri tüüp. Veenduge, et desinfitseerimisvahendi tüüp sobiks anduri ja selle rakendusega. Teavet desinfitseerimistasemete nõuete kohta vt jaotisest [Anduri hooldusmeetodid leheküljel 45](#). Vaadake ka desinfitseerimisvahendi märgistuse juhiseid ning Infektsioonikontrolli Professionaalide Liidu, USA Toidu- ja Ravimiameti, AIUM-i ametlike teadaannete: „Guidelines for Cleaning and Preparing External- and Internal-Use Ultrasound Transducers and Equipment Between Patients as well as Safe Handling and Use of Ultrasound Coupling Gel“ ning USA Haiguste Ennetamise ja Tõrje Keskuse soovitusi.

**HOIATUS**

Anduri steriliseerimisel veenduge, et steriliseerimisvahendi tugevus ja kokkupuuteaeg oleks steriliseerimiseks kohased. Järgige kindlasti tootja juhiseid.

**HOIATUS**

Kui kasutate valmissegatud lahust, kontrollige lahuse aegumistähtaega.

**HOIATUS**

Järgige puhastus- või desinfitseerimisvahendi tootja soovitusi.

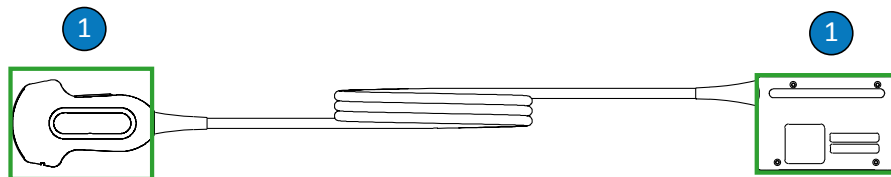
**ETTEVAATUST**

Mittesoovitatud desinfitseerimisvahendite, vale lahuse kanguse kasutamine või anduri leotamine soovitatust sügavamal või kauem võib andureid vigastada või nende värvi muuta ja tühistab anduri garantii.

**ETTEVAATUST**

Isopropüülalkoholi (piirituse), denatureeritud etüülalkoholi ja alkoholipõhiste toodete kasutamine kõigi andurite puhastamiseks on piiratud. Mitte-TEE-anduritel võib alkoholiga puhastada vaid konektori korpust, anduri korpust ning läätse (akustilist avaust). Veenduge, et isopropüülalkoholi lahus oleks ainult 91% või väiksema sisaldusega ja denatureeritud etüülalkoholi lahus oleks 85% või väiksema sisaldusega. Ärge puhastage ühtegi teist anduri osa alkoholiga (kaasa arvatud kaablid või tõmbetõkised), kuna see võib neid kahjustada. Sellist kahjustust ei kata kindlustus ega hooldusleping.





Mitte-TEE-andurite osad, millele võib alkoholi kasutada

- 1 Ainsad osad, mida võib puhastada 91%-lise või madalama isopropüülalkoholi lahuse või 85%-lise denatureeritud etüülalkoholi lahusega, on konektori korpus ning anduri korpus ja lääts. Ärge laske vedelikul sattuda ühelegi anduri katmata alale. Läätse pinda puhastage õrnade pühkimisliigutustega. Jõuline pühkimine või küürimine võib läätse kahjustada.



#### ETTEVAATUST

Ensüümpuhasti kasutamisel veenduge, et lahus oleks õige kontsentratsiooniga, ja loputage põhjalikult. Ensüümidega puhastusvahendid on üldjuhul kasutamiseks lubatud.



#### ETTEVAATUST

Katsed puhastada või desinfitseerida andurit, kaablit või konektori korpust siintoodud meetoditest erinevalt võivad vigastada seadet ja tühistada garantii.

**ETTEVAATUST**

Ärge lubage teravatel esemetel, nagu käärid, skalpellid või kauteriseerimisnoad, puudutada andureid või kaableid.

**ETTEVAATUST**

Anduri käsitlemisel ärge lööge seda vastu kõvasid pindu.

**ETTEVAATUST**

Ärge kasutage andurite puhastamiseks kirurgiharja. Isegi pehmete harjade kasutamine võib andureid vigastada.

**ETTEVAATUST**

Ärge kasutage harja konektori korpuse märgisel.

**ETTEVAATUST**

Ärge kasutage anduri puhastamiseks paberist või abrasiivseid tooteid. Need kahjustavad anduri pehmet läätse (akustilist avaust). Abrasiivsete tööstuslike salvrätikute, nagu Wypall X60, kasutamine võib läätse kahjustada.

**ETTEVAATUST**

Puhastamise, desinfitseerimise ja steriliseerimise ajal hoidke anduri, konektori korpuse või kaabli kuivaks jäävad osad märgadest osadest kõrgemal, kuni kõik osad on kuivad. See aitab vältida vedeliku sattumist anduri lahtistele aladele.

**ETTEVAATUST**

Ärge laske andurite puhastamisel ja desinfitseerimisel ühelgi vedelikul elektrikontaktide, tõmbetõkiste, konektori korpuse või lukustushoova ümbruse kaudu konektorisse sattuda. Konektori pühkimisel või sellele pihustamisel keskenduge üksnes välispindadele. Võimaluse korral pange konektori katte pritsmekaitse elektrikontaktide peale, et kaitsta konektori korpust vedeliku seadmesse sattumise eest. Vedeliku põhjustatud kahjustusi neis alades ei kata kindlustus ega hooldusleping.

**ETTEVAATUST**

Ärge kunagi steriliseerige andurit autoklaavimis-, gamma-, gaasi-, auru- ega kuumussterilisatsiooni tehnikatega. Tagajärjeks võib olla tõsine kahjustus. Ennetatavat anduri kahjustust ei kata garantii ega hooldusleping.

**ETTEVAATUST**

Ärge jätke puhastus- ja desinfitseerimisvahendeid andurile pikaks ajaks. Piirake andurite kokkupuuteaega puhastus- ja desinfitseerimisvahenditega tootja soovitatud miinimumini.

**ETTEVAATUST**

Enne andurite paigaldamist hoidjasse veenduge, et need on täiesti kuivad. Kui anduri läätse (akustilist avaust) on vaja pärast puhastamist kuivatada, kasutage pehmet ja kuiva ebemevaba lappi ning tupsutage õrnalt. Jõuline pühkimine või küürimine võib läätse kahjustada.

## Desinfitseerimisvahendi jääkide mõju vähendamine

Kasutades OPA (ortoftaalaldehüüdi) põhise desinfitseerimisvahendit, võib anduritele jääda lahuse jääke, kui te ei järgi hoolikalt tootja juhiseid.

OPA- või muu desinfitseerimisvahendi jääkide toime minimeerimiseks tehke järgmist.

- Järgige desinfitseerimisvahendi valmistaja juhiseid väga hoolikalt. Näiteks soovib Cidex OPA tootja loputada andureid, kastes need kolm korda joogivette.
- Piirake andurite kokkupuuteaega desinfitseerimisvahendiga minimaalse ajani, mida soovib desinfitseerimisvahendi tootja. Näiteks soovib Cidex OPA tootja miinimumaega 12 minutit.

## Mitte-TEE-andurite, kaablite ja konnektorite puhastamine

Neid üldisi puhastamisjuhiseid peab järgima kõikide mitte-TEE-andurite, kaablite ja konnektorite puhul.

Kõiki andureid peab puhastama pärast iga kasutamist. Anduri puhastamine on oluline samm enne efektiivset desinfitseerimist või steriliseerimist. Enne anduri puhastamist lugege jaotisi [Ohutus](#) ja [Mitte-TEE-anduri hoiatused ja ettevaatusabinõud leheküljel 54](#).

Pärast puhastamist peate mitte-TEE-andureid desinfitseerima või steriliseerima, järgides asjakohaseid protseduure.

- [Mitte-TEE-andurite nõrk desinfitseerimine leheküljel 63](#)
- [Mitte-TEE-andurite tugev desinfitseerimine leheküljel 65](#)
- [Mitte-TEE andurite steriliseerimine leheküljel 68](#)



### HOIATUS

**Kandke alati kaitseprille ja -kindaid kõikide seadmete puhastamisel, desinfitseerimisel ja steriliseerimisel.**

Soovitavad vahendid.

- Pehme niiske lapp või mitteabrasiivne svamm
- Sobivad puhastusvahendid või puhastuslapid anduri, kaabli ja konnektori jaoks
- Pehme ja kuiv ebemevaba lapp

1. Pärast iga patsiendi uuringut eemaldage andurilt ultraheli ülekandegeel pehme lapiga, mida on niisutatud joogivee või sobiva puhastus- või desinfitseerimisvahendiga, või kasutades sobivaid immutatud puhastus- või desinfitseerimissalvrätte. Eemaldage geel läätselt õrnade pühkimisliigutustega. Kui võimalik, eemaldage anduri kate.

Sobivate puhastus- ning desinfitseerimisvahendite loendit vt jaotisest *Desinfitseerimisvahendid ja puhastuslahused ultrahelisüsteemide ja andurite jaoks*, mis on saadaval teie süsteemi dokumentatsioonis või veebilehel „Anduri ja süsteemi hooldus“: [www.philips.com/transducercare](http://www.philips.com/transducercare)

Järgige märgisel olevaid juhiseid lahuse valmistamise, temperatuuri, kanguse ja kokkupuuteaja kohta. Veenduge, et lahuse kangus ja kontaktaeg on seadme vastavaks kliiniliseks kasutuseks sobivad. Kui kasutate valmissegatud lahust, kontrollige lahuse aegumistähtaega.

2. Ühendage andur süsteemi küljest lahti ja eemaldage kõik anduri külge kinnitatud või seda katvad tarvikud. Kui konnektori kate on olemas, siis lükake see konnektori peale, et kaitsta kontakti vedelikupritsmete eest.
3. Eemaldage kogu ülejäänud geel andurilt ja läätselt voolava veega (temperatuuriga mitte üle 43 °C (110 °F)) ja pehme käsna või kinnastatud käega. Kui jooksvat vett ei ole, kasutage immutatud pehmet lappi, näiteks ühekordset puhastussalvrätti. Eemaldage geel läätselt õrnade pühkimisliigutustega.

Ärge laske konnektori puhastamisel ühelgi vedelikul elektrikontaktide, tõmbetõkiste, konnektori korpuse või lukustushoova ümbruse kaudu konnektorisse sattuda. Konnektori pühkimisel või sellele pihustamisel keskenduge üksnes konnektori korpuse välispinnale.

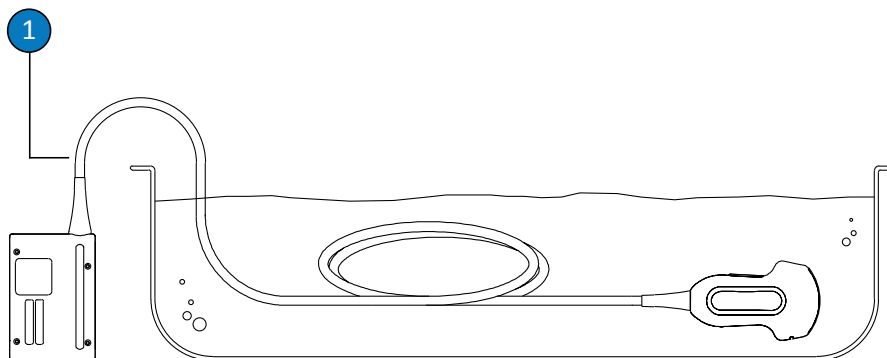
4. Andurilt, kaablilt või konnektorilt tahkete jääkide või kehavedelike eemaldamiseks kasutage kaubanduslikult saadavaid puhastuslappe või käsnu (ensümaatilised või mitteensümaatilised) või pehmet lappi, mida on veidi niisutatud õrnatoimelise seebiga. Ensüümidega puhastusvahendid on üldjuhul kasutamiseks lubatud.
5. Läätsel puhastage õrnade pühkimisliigutustega.
6. Tahkete ainete ja puhastusvahendi jääkide eemaldamiseks kasutage puhastuslappe või käsnu tootjate juhiste järgi või loputage põhjalikult joogiveega kuni selle protseduuri kirjeldusele järgneval joonisel kujutatud kastmispunktini. Ärge kastke konnektorit,

konnektori tõmbetõkist ega konnektori tõmbetõkisest 5 cm (2 tolli) ulatusse jäävat kaabliosa vedelikku. (Kaabli maksimaalne lubatud vedelikku kastmise koht on kuni 5 cm tõmbetõkisest – te ei pea selle kohani kastma, kui see pole vajalik.)

## MÄRKUS

Puhastuslappide või käsnade kasutamisel ei pruugi olla vaja andurit vees loputada. Järgige alati vastava toote sildil olevaid soovitusi.

7. Laske seadmel õhu käes kuivada või kuivatage andur pehme ja kuiva ebemevaba lapiga. Läätse kuivatamiseks tupsutage seda pühkimise asemel. Märjad pinnad võivad desinfitseerimisvahendit lahjendada.
8. Kontrollige vigastuste, nagu praod, rebendid, teravad servad, või projektsioonide olemasolu seadmel ja kaablil. Kui vigastus on ilmne, lõpetage seadme kasutamine ja võtke ühendust Philipsi esindajaga.



### Mitte-TEE-andurite kastmispunkt

- 1 Ärge kastke vedelikku tõmbetõkisest 5 cm (2 tolli) ulatuses; see on kaabli maksimaalne lubatud vedelikku kastmise koht – te ei pea selle kohani kastma, kui see pole vajalik.

## Mitte-TEE-andurite nõrk desinfitseerimine

Mitte-TEE-andurite nõrga desinfitseerimise korral kasutatakse pihustamis- või pühkimismeetodit nõrga või keskmise tugevusega desinfitseerimisvahendiga. Enne selle protseduuri sooritamist lugege hoiatusi ja ettevaatusabinõusid jaotistes [Ohutus](#) ja [Mitte-TEE-anduri hoiatused ja ettevaatusabinõud leheküljel 54](#) ning järgige alltoodud ettevaatusabinõusid.



### HOIATUS

Kandke alati kaitseprille ja -kindaid kõikide seadmete puhastamisel, desinfitseerimisel ja steriliseerimisel.



### ETTEVAATUST

Ärge laske andurite puhastamisel ja desinfitseerimisel ühelgi vedelikul elektrikontaktide, tõmbetõkiste, konektori korpuse või lukustushoova ümbruse kaudu konektorisse sattuda. Konektori pühkimisel või sellele pihustamisel keskenduge üksnes välispindadele. Võimaluse korral pange konektori katte pritsmekaitse elektrikontaktide peale, et kaitsta konektori korpust vedeliku seadmesse sattumise eest. Vedeliku põhjustatud kahjustusi neis alades ei kata kindlustus ega hooldusleping.

### MÄRKUS

Andureid saab desinfitseerida pühkimismeetodiga ainult siis, kui sobiva desinfitseerimisvahendi märgisel on näidatud, et seda võib kasutada pühkimismeetodiga.

Soovitavad vahendid.

- Pehme niiske lapp või mitteabasiivne svamm
- Anduri, kaabli ja konektoriga sobivad nõrga või keskmise tugevusega desinfitseerimisvahendid

- Pehme ja kuiv ebemevaba lapp
1. Puhastage andurit, kaablit ja konnektorit protseduuride kohaselt jaotises [Mitte-TEE-andurite, kaablite ja konnektorite puhastamine leheküljel 60](#). Järgige kõiki hoiatusi ja ettevaatusabinõusid.
  2. Pärast puhastamist valige nõrga või keskmise tugevusega desinfitseerimisvahendid, mis sobivad anduri, kaabli ja konnektoriga.

Sobivate desinfitseerimisvahendite loendit vt jaotisest *Desinfitseerimisvahendid ja puhastuslahused ultrahelisüsteemide ja andurite jaoks*, mis on saadaval teie süsteemi dokumentatsioonis või veebilehel „Anduri ja süsteemi hooldus“:

[www.philips.com/transducercare](http://www.philips.com/transducercare)

Järgige märgisel olevaid juhiseid lahuse valmistamise, temperatuuri, kanguse ja kokkupuuteaja kohta. Veenduge, et lahuse kangus ja kontaktaeg on seadme vastavaks kliiniliseks kasutuseks sobivad. Kui kasutate valmissegatud lahust, kontrollige lahuse aegumistähtaega.

## MÄRKUS

Mõned tooted on märgistatud nii puhastus- kui ka desinfitseerimislappidena. Järgige nende toodete kasutamisel nii puhastamise kui ka desinfitseerimise juhiseid, mis on märgistusel toodud.

3. Pühkige või pihustage andurit, kaablit ja konnektorit desinfitseerimisvahendiga, järgides desinfitseerimisvahendi märgistusel olevaid juhiseid temperatuuri, pühkimise kestuse ja desinfitseerimisvahendi kokkupuuteaja kohta. Veenduge, et desinfitseerimislahus ei pääseks konnektorisse.  
Konnektori korpuse desinfitseerimisel pühkige ainult välispindu või pihustage neile vahendit. Ärge laske ühtki tüüpi vedelikul tõmbetõkise, elektrikontaktide või lukustushoova ümbruse kaudu konnektorisse sattuda.
4. Kui desinfitseerimisvahendi märgistuse juhised seda nõuavad, loputage joogiveega.



5. Laske seadmel õhu käes kuivada. Võite anduri kuivatamiseks kasutada pehmet ja kuiva ebemevaba lappi. Läätse kuivatamiseks tupsutage seda pühkimise asemel.
6. Kontrollige anduril vigastusi, nagu praod, lõhed, vedeliku lekked või teravad servad ja projektsioonid. Kui vigastus on ilmne, lõpetage anduri kasutamine ja võtke ühendust Philipsi esindajaga.

## Mitte-TEE-andurite tugev desinfitseerimine

Mitte-TEE-andurite põhjalikuks desinfitseerimiseks leotatakse seda tavaliselt tugevas desinfitseerimisvahendis. Teatud andurite desinfitseerimiseks võib kasutada automatiseeritud töötlemisseadmeid või muid mittekastmise meetodeid. Lisateavet vt jaotisest [Juhised automatiseeritud töötlemisseadme \(AR\) jaoks leheküljel 48](#). Enne selle protseduuri sooritamist lugege hoiatusi ja ettevaatusabinõusid jaotistes [Ohutus](#) ja [Mitte-TEE-anduri hoiatused ja ettevaatusabinõud leheküljel 54](#) ning järgige alltoodud ettevaatusabinõusid.



### HOIATUS

Kandke alati kaitseprille ja -kindaid kõikide seadmete puhastamisel, desinfitseerimisel ja steriliseerimisel.



### ETTEVAATUST

Ärge laske andurite puhastamisel ja desinfitseerimisel ühelgi vedelikul elektrikontaktide, tõmbetõkiste, konektori korpuse või lukustushoova ümbruse kaudu konektorisse sattuda. Konektori pühkimisel või sellele pihustamisel keskenduge üksnes välispindadele. Võimaluse korral pange konektori katte pritsmekaitse elektrikontaktide peale, et kaitsta konektori korpust vedeliku seadmesse sattumise eest. Vedeliku põhjustatud kahjustusi neis alades ei kata kindlustus ega hooldusleping.

## MÄRKUS

Mõned tugevad desinfitseerimisvahendid ei vaja leotamist ning sobivad osade mitte-TEE-anduritega. Sobivate tugevate desinfektsioonivahendite loendit vt jaotisest *Desinfitseerimisvahendid ja puhastuslahused ultrahelisüsteemide ja andurite jaoks*. Kui soovite kasutada neid desinfitseerimisvahendeid, järgige alati tootja juhiseid. Järgige selles juhendis kirjeldatud juhiseid, mis vastavad jaotises *Desinfitseerimisvahendid ja puhastuslahused ultrahelisüsteemide ja andurite jaoks* määratletud valitud desinfitseerimisvahendi „Õige kasutuse“ desinfitseerimismeetodile.

Soovitavad vahendid.

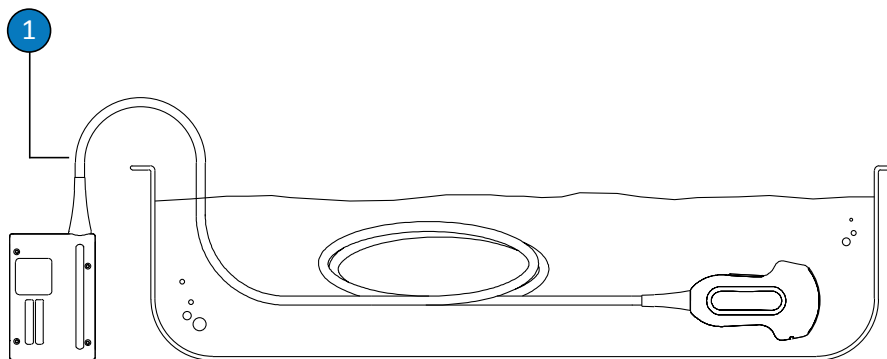
- Pehme niiske lapp või mitteabrasiivne svamm
  - Anduri ja kaabliga sobivad tugevad desinfitseerimisvahendid
  - Leotamisnõu
  - Pehme ja kuiv ebemevaba lapp
1. Puhastage andurit, kaablit ja konnektorit protseduuride kohaselt jaotises [Mitte-TEE-andurite, kaablite ja konnektorite puhastamine leheküljel 60](#). Järgige kõiki hoiatusi ja ettevaatusabinõusid.
  2. Desinfitseerige konnektor protseduuride kohaselt jaotises [Mitte-TEE-andurite nõrk desinfitseerimine leheküljel 63](#).
  3. Pärast puhastamist valige andurile sobiv tugev desinfitseerimisvahend.

Sobivate desinfitseerimisvahendite loendit vt jaotisest *Desinfitseerimisvahendid ja puhastuslahused ultrahelisüsteemide ja andurite jaoks*, mis on saadaval teie süsteemi dokumentatsioonis või veebilehel „Anduri ja süsteemi hooldus“:

[www.philips.com/transducercare](http://www.philips.com/transducercare)

Järgige märgisel olevaid juhiseid lahuse valmistamise, temperatuuri, kanguse ja kokkupuuteaja kohta. Veenduge, et lahuse kangus ja kontaktaeg on seadme vastavaks kliiniliseks kasutuseks sobivad. Kui kasutate valmissegatud lahust, kontrollige lahuse aegumistähtaega.

4. Kasutage kaablile sobivat desinfitseerimisvahendit ja pühkige või pihustage kaablit, järgides desinfitseerimisvahendi märgistusel olevaid juhiseid temperatuuri, pühkimise kestuse, lahuse tugevuse ja desinfitseerimisvahendi kokkupuuteaja kohta. Veenduge, et desinfitseerimislahus ei pääseks konnektorisse.
5. Kastmismeetodi kasutamisel toimige järgmiselt.
  - a. Kastke andur selle jaoks sobivasse desinfitseerimisvahendisse, nagu on näidatud selle protseduuri kirjeldusele järgneval joonisel. Ärge kastke konnektorit, konnektori tõmbetõkist ega konnektori tõmbetõkisest 5 cm (2 tolli) ulatusse jäävat kaabliosa vedelikku. (Kaabli maksimaalne lubatud vedelikku kastmise koht on kuni 5 cm tõmbetõkisest – te ei pea selle kohani kastma, kui see pole vajalik.)
  - b. Täitke desinfitseerimisvahendi märgisel olevaid juhiseid anduri leotusaja kohta. Ärge leotage andureid kauem, kui minimaalselt vajalik selle taseme desinfitseerimiseks.
  - c. Järgides desinfitseerimisvahendi märgisel olevaid juhiseid, loputage andurit kuni leotuspunkti. Ärge kastke konnektorit, konnektori tõmbetõkist ega konnektori tõmbetõkisest 5 cm (2 tolli) ulatusse jäävat kaabliosa vedelikku. (Kaabli maksimaalne lubatud vedelikku kastmise koht on kuni 5 cm tõmbetõkisest – te ei pea selle kohani kastma, kui see pole vajalik.)
6. Kui kasutate mittekastmise meetodit, nagu AR, järgige õigeks puhastamiseks ja desinfitseerimiseks tootja juhiseid.
7. Laske seadmel õhu käes kuivada või kuivatage andur pehme ja kuiva ebemevaba lapiga. Lätse kuivatamiseks tupsutage seda pühkimise asemel.
8. Kontrollige anduril vigastusi, nagu praod, lõhed, vedeliku lekked või teravad servad ja projektsioonid. Kui vigastus on ilmne, lõpetage anduri kasutamine ja võtke ühendust Philipsi esindajaga.



#### Mitte-TEE-andurite kastmispunkt

- 1 Äärge kastke vedelikku tõmbetõkisest 5 cm (2 tolli) ulatuses; see on kaabli maksimaalne lubatud vedelikku kastmise koht – te ei pea selle kohani kastma, kui see pole vajalik.

## Mitte-TEE andurite steriliseerimine

Kui andur siseneb muidu steriilsesse koesse ilma steriilse andurikatteta, peab selle steriliseerima. Steriilse katte kasutamisel peaksite steriliseerima, kuid lubatud on ka tugev desinfitseerimine. Peamine erinevus steriliseerimise ja põhjaliku desinfitseerimise vahel on aeg, mille jooksul andurit leotatakse, ja kasutatava steriliseerimis- või desinfitseerimisvahendi tüüp.

Selleks et kindlaks teha, kas andur vajab steriliseerimist või põhjalikku desinfitseerimist, vt jaotist [Anduri hooldusmeetodid leheküljel 45](#).

Enne selle protseduuri sooritamist lugege hoiatusi ja ettevaatusabinõusid jaotistest [Ohutus](#) ja [Mitte-TEE-anduri hoiatused ja ettevaatusabinõud leheküljel 54](#).



### HOIATUS

**Kandke alati kaitseprille ja -kindaid kõikide seadmete puhastamisel, desinfitseerimisel ja steriliseerimisel.**

**ETTEVAATUST**

Ärge kunagi steriliseerige andurit autoklaavimis-, gamma-, gaasi-, auru- ega kuumussterilisatsiooni tehnikatega. Tagajärjeks võib olla tõsine kahjustus. Ennetatavat anduri kahjustust ei kata garantii ega hooldusleping.

**ETTEVAATUST**

Ärge laske andurite puhastamisel ja desinfitseerimisel ühelgi vedelikul elektrikontaktide, tõmbetõkiste, konnektori korpuse või lukustushoova ümbruse kaudu konnektorisse sattuda. Konnektori pühkimisel või sellele pihustamisel keskenduge üksnes välispindadele. Võimaluse korral pange konnektori katte pritsmekaitse elektrikontaktide peale, et kaitsta konnektori korpust vedeliku seadmesse sattumise eest. Vedeliku põhjustatud kahjustusi neis alades ei kata kindlustus ega hooldusleping.

Soovitavad vahendid.

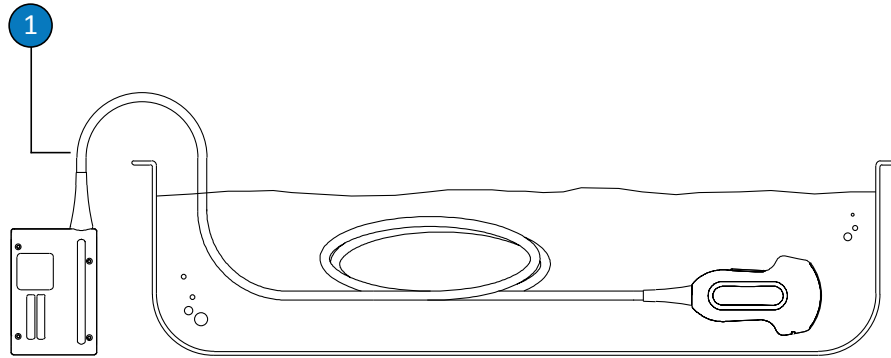
- Pehme niiske lapp või mitteabrsiivne svamm
  - Anduri ja kaabliga sobiv steriliseerimisvahend
  - Leotamisnõu
  - Pehme ja kuiv ebemevaba steriilne lapp
1. Puhastage andurit, kaablit ja konnektorit protseduuride kohaselt jaotises [Mitte-TEE-andurite, kaablite ja konnektorite puhastamine leheküljel 60](#).
  2. Desinfitseerige konnektor protseduuride kohaselt jaotises [Mitte-TEE-andurite nõrk desinfitseerimine leheküljel 63](#).
  3. Pärast puhastamist valige andurile sobiv steriliseerimisvahend.

Sobivate desinfitseerimis- ja steriliseerimisvahendite loendit vt jaotisest *Desinfitseerimisvahendid ja puhastuslahused ultrahelisüsteemide ja andurite jaoks*, mis on saadaval teie süsteemi dokumentatsioonis või veebilehel „Anduri ja süsteemi hooldus”:

[www.philips.com/transducercare](http://www.philips.com/transducercare)

Järgige märgisel olevaid juhiseid lahuse valmistamise, temperatuuri, kanguse ja kokkupuuteaja kohta. Veenduge, et lahuse kangus ja kontaktaeg on seadme vastavaks kliiniliseks kasutuseks sobivad. Kui kasutate valmissegatud lahust, kontrollige lahuse aegumistähtaega.

4. Kasutage kaablile sobivat desinfitseerimisvahendit ja pühkige või pihustage kaablit, järgides desinfitseerimisvahendi märgistusel olevaid juhiseid temperatuuri, pühkimise kestuse, lahuse tugevuse ja desinfitseerimisvahendi kokkupuuteaja kohta. Veenduge, et desinfitseerimislahus ei pääseks konnektorisse.
5. Kastmismeetodi kasutamisel toimige järgmiselt.
  - a. Leotage andurit steriliseerimislahuses, nagu on näidatud selle protseduuri kirjeldusele järgneval joonisel. Ärge kastke konnektorit, konnektori tõmbetõkist ega konnektori tõmbetõkisest 5 cm (2 tolli) ulatusse jäävat kaabliosa vedelikku. (Kaabli maksimaalne lubatud vedelikku kastmise koht on kuni 5 cm tõmbetõkisest – te ei pea selle kohani kastma, kui see pole vajalik.)
  - b. Järgige steriliseerimisvahendi märgistusel olevaid juhiseid anduri steriliseerimiseks vajaliku kastmise kestuse kohta.
  - c. Peale soovitatud steriliseerimisega võtke andur lahusest välja.
  - d. Järgides steriliseerimisvahendi märgistusel olevaid juhiseid, loputage andurit steriilses vees kuni kastmispunktini. Ärge kastke konnektori ühendusliigendist 5 cm (2 tolli) kaugusele jäävat konnektorit, konnektori ühendusliigendit või kaablit vedelikku. (Kaabli maksimaalne lubatud vedelikku kastmise koht on kuni 5 cm tõmbetõkisest – te ei pea selle kohani kastma, kui see pole vajalik.)
6. Kui kasutate mittekastmise meetodit, nagu AR, järgige õigeks puhastamiseks ja steriliseerimiseks tootja juhiseid.
7. Laske seadmel õhu käes kuivada või kuivatage andur pehme ja kuiva steriilse ebemevaba lapiga. Lätse kuivatamiseks tupsutage seda pühkimise asemel.
8. Kontrollige anduril vigastusi, nagu praod, lõhed, vedeliku lekked või teravad servad ja projektsioonid. Kui vigastus on ilmne, lõpetage anduri kasutamine ja võtke ühendust Philipsi esindajaga.

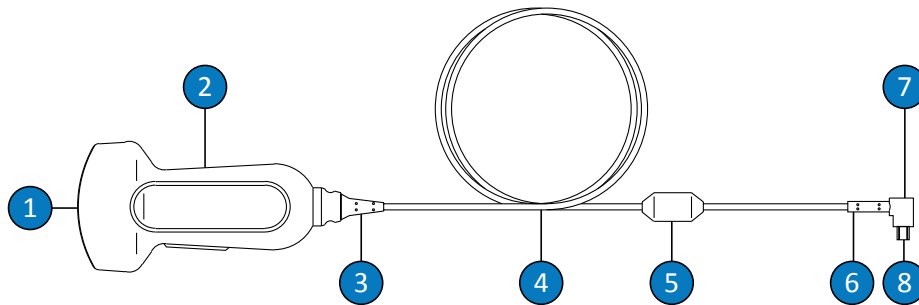


#### Mitte-TEE-andurite kastmispunkt

- 1 Ärge kastke vedelikku tõmbetõkisest 5 cm (2 tolli) ulatuses; see on kaabli maksimaalne lubatud vedelikku kastmise koht – te ei pea selle kohani kastma, kui see pole vajalik.

## USB-anduri hooldus

Uue anduri saamisel desinfitseerige see enne esimest uuringut. Järgmistes teemades seletatakse, kuidas puhastada, desinfitseerida ja steriliseerida USB-konnektoritega andureid. Andurile sobiva hooldusmeetodi kindlaksmääramiseks vt jaotist [Anduri hooldusmeetodid leheküljel 45](#). Järgmisel joonisel on kujutatud USB-konnektoriga anduri osad.



#### USB anduri komponendid

1	Anduri lääts (akustiline avaus)
2	Anduri korpus
3	Anduri tõmbetõkis
4	Kaabel
5	Ferriithelmes
6	USB-konnektori tõmbetõkis
7	USB-konnektor
8	Elektrikontaktid

## USB-andurite hoiatused ja ettevaatusabinõud

Järgige alltoodud hoiatusi ja ettevaatusabinõusid kõigi puhastamis- ja desinfitseerimisprotseduuride tegemisel ning desinfitseerimisvahendite kasutamisel. Täpsemad hoiatused ja ettevaatusabinõud on toodud hooldus- ja puhastusprotseduuride kirjeldustes ning puhastus- või desinfitseerimisvahendite märgistel.



**HOIATUS**

Andureid peab puhastama peale igat kasutamist. Anduri puhastamine on oluline samm enne efektiivset desinfitseerimist või steriliseerimist. Järgige puhastus- ja desinfitseerimisvahendite kasutamisel kindlasti tootja märgistuse juhiseid.

**HOIATUS**

Kandke alati kaitseprille ja -kindaid kõikide seadmete puhastamisel, desinfitseerimisel ja steriliseerimisel.

**HOIATUS**

Desinfitseerimisvahendeid soovitatakse nende keemilise sobivuse tõttu toote materjalidega, mitte nende bioloogilise efektiivsuse pärast. Vt desinfektsioonivahendi bioloogilist efektiivsust selle valmistaja juhtnööridest ja soovitustest, USA toidu- ja raviameti ning USA haiguste ennetamise ja tõrje keskuse juhenditest.

**HOIATUS**

Seadmele vajaliku desinfitseerimistaseme määrab kudede tüüp, millega seade kasutamisel kokku puutub, ja kasutatava anduri tüüp. Veenduge, et desinfitseerimisvahendi tüüp sobiks anduri ja selle rakendusega. Teavet desinfitseerimistasemete nõuete kohta vt jaotisest [Anduri hooldusmeetodid leheküljel 45](#). Vaadake ka desinfitseerimisvahendi märgistuse juhiseid ning Infektsioonikontrolli Professionaalide Liidu, USA Toidu- ja Raviameti, AIUM-i ametlike teadaannete: „Guidelines for Cleaning and Preparing External- and Internal-Use Ultrasound Transducers and Equipment Between Patients as well as Safe Handling and Use of Ultrasound Coupling Gel“ ning USA Haiguste Ennetamise ja Tõrje Keskuse soovitusi.

**HOIATUS**

Kui kasutate valmissegatud lahust, kontrollige lahuse aegumistähtaega.

**HOIATUS**

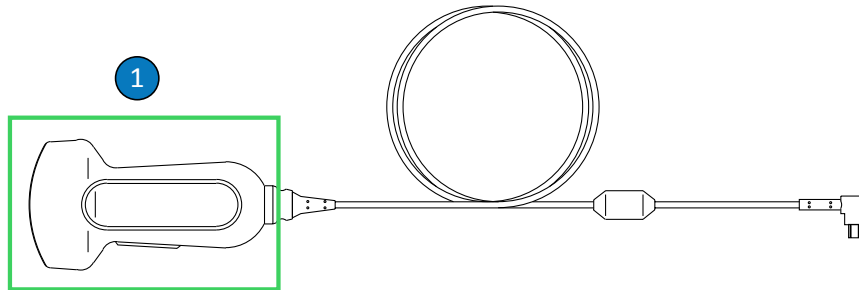
Järgige puhastus- või desinfitseerimisvahendi tootja soovitusi.

**ETTEVAATUST**

Mittesoovitatud desinfitseerimisvahendite, vale lahuse kanguse kasutamine või anduri leotamine soovitatakse sügavamal või kauem võib andureid vigastada või nende värvi muuta ja tühistab anduri garantii.

**ETTEVAATUST**

Isopropüülalkoholi (piirituse), denatureeritud etüülalkoholi ja alkoholipõhiste toodete kasutamine kõigi andurite puhastamiseks on piiratud. USB-konnektoriga anduritel võib alkoholiga puhastada ainult anduri korpust ja läätse (akustilist avaust). Veenduge, et isopropüülalkoholi lahus oleks ainult 91% või väiksema sisaldusega ja denatureeritud etüülalkoholi lahus oleks 85% või väiksema sisaldusega. Ärge puhastage ühtegi muud anduri osa alkoholiga (sh kaableid, USB-konnektoreid või tõmbetõkiseid), kuna sellega võite neid anduri osi kahjustada. Sellist kahjustust ei kata kindlustus ega hooldusleping.



USB-andurite osad, millel võib alkoholi kasutada

- 1 Ainsad osad, mida võib puhastada 91%-lise või madalama isopropüülalkoholi lahuse või 85%-lise denatureeritud etüülalkoholi lahusega, on anduri korpus ja lääts (akustiline avaus). Ärge laske vedelikul sattuda ühelegi anduri katmata alale. Läätse pinda puhastage õrnade pühkimisliigutustega. Jõuline pühkimine või küürimine võib lääts kahjustada.



#### ETTEVAATUST

Ensüümpuhasti kasutamisel veenduge, et lahus oleks õige kontsentratsiooniga, ja loputage põhjalikult. Ensüümidega puhastusvahendid on üldjuhul kasutamiseks lubatud.



#### ETTEVAATUST

Katsed puhastada või desinfitseerida andurit, kaablit või konektori korpust siintoodud meetoditest erinevalt võivad vigastada seadet ja tühistada garantii.

**ETTEVAATUST**

Ärge lubage teravatel esemetel, nagu käärid, skalpellid või kauteriseerimisnoad, puudutada andureid või kaableid.

**ETTEVAATUST**

Anduri käsitlemisel ärge lööge seda vastu kõvasid pindu.

**ETTEVAATUST**

Ärge kasutage andurite puhastamiseks kirurgiharja. Isegi pehmete harjade kasutamine võib andureid vigastada.

**ETTEVAATUST**

Ärge kasutage anduri märgisel harja.

**ETTEVAATUST**

Ärge kasutage anduri puhastamiseks paberist või abrasiivseid tooteid. Need kahjustavad anduri pehmet läätse (akustilist avaust). Abrasiivsete tööstuslike salvrätikute, nagu Wypall X60, kasutamine võib läätse kahjustada.

**ETTEVAATUST**

Puhastamise, desinfitseerimise ja steriliseerimise ajal hoidke anduri, konnektori korpuse või kaabli kuivaks jäävad osad märgadest osadest kõrgemal, kuni kõik osad on kuivad. See aitab vältida vedeliku sattumist anduri lahtistele aladele.

**ETTEVAATUST**

Andurite puhastamisel ja desinfitseerimisel ärge laske ühelgi vedelikul siseneda USB-konnektori elektriühendustesse või metallosadesse. Vedeliku põhjustatud kahjustusi neis alades ei kata kindlustus ega hooldusleping.

**ETTEVAATUST**

Selleks et vältida vedelike sattumist anduri sisse, ärge eemaldage puhastamise ja desinfitseerimise ajal USB-kaablit andurist.

**ETTEVAATUST**

Ärge jätke puhastus- ja desinfitseerimisvahendeid andurile pikaks ajaks. Piirake andurite kokkupuuteaega puhastus- ja desinfitseerimisvahenditega tootja soovitatud miinimumini.

**ETTEVAATUST**

Enne andurite paigaldamist hoidjasse veenduge, et need on täiesti kuivad. Kui anduri läätse või akustilist avaust on vaja pärast puhastamist kuivatada, kasutage pehmet lappi ja tupsutage õrnalt. Jõuline pühkimine või küürimine võib läätse kahjustada.

**ETTEVAATUST**

Ärge kunagi steriliseerige andurit autoklaavimis-, gamma-, gaasi-, auru- ega kuumussterilisatsiooni tehnikatega. Tagajärjeks võib olla tõsine kahjustus. Ennetatavat anduri kahjustust ei kata garantii ega hooldusleping.

## Desinfitseerimisvahendi jääkide mõju vähendamine

Kasutades OPA (ortoftaalaldehüüdi) põhist desinfitseerimisvahendit, võib anduritele jääda lahuse jääke, kui te ei järgi hoolikalt tootja juhiseid.

OPA- või muu desinfitseerimisvahendi jääkide toime minimeerimiseks tehke järgmist.

- Järgige desinfitseerimisvahendi valmistaja juhiseid väga hoolikalt. Näiteks soovitab Cidex OPA tootja loputada andureid, kastes need kolm korda joogivette.
- Piirake andurite kokkupuuteaega desinfitseerimisvahendiga minimaalse ajani, mida soovitab desinfitseerimisvahendi tootja. Näiteks soovitab Cidex OPA tootja miinimumaega 12 minutit.

## USB-andurite, kaablite ja konnektorite puhastamine

Neid üldisi puhastamisjuhiseid peab järgima kõikide USB-andurite, kaablite ja konnektorite puhul. Kõiki andureid peab puhastama pärast iga kasutamist. Anduri puhastamine on oluline samm enne efektiivset desinfitseerimist või steriliseerimist.

Enne anduri puhastamist lugege hoiatusi ja ettevaatusabinõusid jaotistes [Ohutus](#) ja [USB-andurite hoiatused ja ettevaatusabinõud leheküljel 72](#) ning järgige järgmisi ettevaatusabinõusid.

Pärast puhastamist tuleb andurid desinfitseerida järgmiste asjakohaste protseduuride kohaselt.

- [USB-andurite nõrk desinfitseerimine leheküljel 81](#)
- [USB-andurite tugev desinfitseerimine leheküljel 83](#)
- [USB-andurite steriliseerimine leheküljel 86](#)



### HOIATUS

Kandke alati kaitseprille ja -kindaid kõikide seadmete puhastamisel, desinfitseerimisel ja steriliseerimisel.

**ETTEVAATUST**

**Andurite puhastamisel ja desinfitseerimisel ärge laske ühelgi vedelikul siseneda USB-konnektori elektriühendustesse või metallosadesse. Vedeliku põhjustatud kahjustusi neis alades ei kata kindlustus ega hooldusleping.**

**ETTEVAATUST**

**Selleks et vältida vedelike sattumist anduri sisse, ärge eemaldage puhastamise ja desinfitseerimise ajal USB-kaablit andurist.**

Soovitavad vahendid.

- Pehme niiske lapp või mitteabrasiivne svamm
  - Sobivad puhastusvahendid või puhastuslapid anduri, kaabli ja konnektori jaoks
  - Pehme ja kuiv ebemevaba lapp
1. Pärast iga patsiendi uuringut eemaldage andurilt, kaabli ja konnektorilt ultraheligeel pehme lapiga, mida on niisutatud joogivee või sobiva puhastus- või desinfitseerimisvahendiga, või kasutades sobivaid eelimmutatud puhastus- või desinfitseerimislappe. Eemaldage geel läätselt õrnade pühkimisliigutustega. Kui võimalik, eemaldage anduri kate.

Sobivate puhastus- ning desinfitseerimisvahendite loendit vt jaotisest *Desinfitseerimisvahendid ja puhastuslahused ultrahelisüsteemide ja andurite jaoks*, mis on saadaval teie süsteemi dokumentatsioonis või veebilehel „Anduri ja süsteemi hooldus“:

[www.philips.com/transducercare](http://www.philips.com/transducercare)

Järgige märgisel olevaid juhiseid lahuse valmistamise, temperatuuri, kanguse ja kokkupuuteaja kohta. Veenduge, et lahuse kangus ja kontaktaeg on seadme vastavaks kliiniliseks kasutuseks sobivad. Kui kasutate valmissegatud lahust, kontrollige lahuse aegumistähtaega.

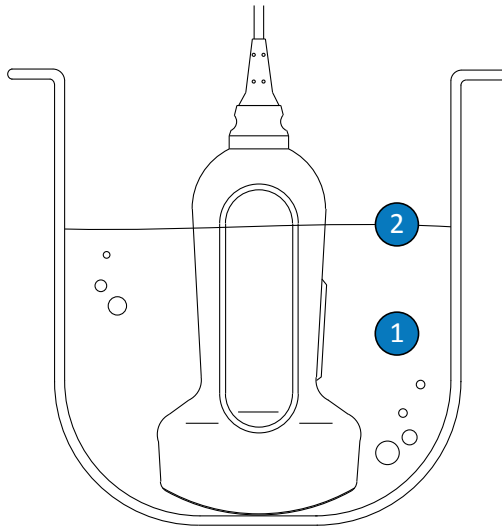
2. Ühendage andur süsteemi küljest lahti ja eemaldage kõik anduri külge kinnitatud või seda katvad tarvikud. Kui konektori kate on olemas, siis lükake see konektori peale, et kaitsta kontakti vedelikupritsmete eest.
3. Eemaldage kogu ülejäänud geel andurilt ja läätselt voolava veega (temperatuuriga mitte üle 43 °C (110 °F)) ja pehme käsna või kinnastatud käega. Kui jooksvat vett ei ole, kasutage immutatud pehmet lappi, näiteks ühekordset puhastussalvrätti. Eemaldage geel läätselt õrnade pühkimisliigutustega.
4. Andurilt, kaablilt, ferriithelmelt või konektorilt tahkete jääkide või kehavedelike eemaldamiseks kasutage kaubanduslikult saadavaid puhastuslappe või käsnu (ensümaatilised või mitteensümaatilised) või pehmet lappi, mida on veidi niisutatud õrnatoimelise seebiga. Ensüümidega puhastusvahendid on üldjuhul kasutamiseks lubatud.
5. Andurilt, kaablilt, ferriithelmelt või konektorilt tahkete ainete ja puhastusvahendi jääkide eemaldamiseks kasutage puhastuslappe tootja juhiste järgi. Võite loputada andurit põhjalikult joogiveega kuni selle protseduuri kirjeldusele järgneval joonisel näidatud kastmispunktini. Mitte ühtegi teist anduri, kaabli ega konektori osa ei tohi leotada või vedelikesse kasta.

## MÄRKUS

Puhastuslappide või käsnade kasutamisel ei pruugi olla vaja andurit vees loputada. Järgige alati toote märgisel olevaid juhiseid.

6. Laske seadmel õhu käes kuivada või kuivatage andur pehme ja kuiva ebemevaba lapiga. Läätsse kuivatamiseks kasutage õrnu tupsutamislõigutusi. Märjad pinnad võivad desinfitseerimisvahendit lahjendada.
7. Kontrollige vigastuste, nagu praod, rebendid, teravad servad, või projektsioonide olemasolu seadmel ja kaablil. Kui vigastus on ilmne, lõpetage seadme kasutamine ja võtke ühendust Philipsi esindajaga.





#### USB-andurite leotuspiir

- |   |  |
|---|--|
| 1 | Leotage vaid seda osa.   |
| 2 | Maksimaalne vedelikku kastmise sügavus. Ilma otsese vajaduseta ei pea andurit nii sügavale vedelikku kastma. |

## USB-andurite nõrk desinfitseerimine

USB-andurite nõrgaks desinfitseerimiseks kasutatakse pihustamis- või pühkimismeetodit nõrga või keskmise tugevusega desinfitseerimisvahendiga. Enne selle protseduuri sooritamist lugege hoiatusi ja ettevaatusabinõusid jaotistes [Ohutus](#) ja [USB-andurite hoiatused ja ettevaatusabinõud leheküljel 72](#) ning järgige järgmisi ettevaatusabinõusid.



### HOIATUS

**Kandke alati kaitseprille ja -kindaid kõikide seadmete puhastamisel, desinfitseerimisel ja steriliseerimisel.**

**ETTEVAATUST**

Andurite puhastamisel ja desinfitseerimisel ärge laske ühelgi vedelikul siseneda USB-konnektori elektriühendustesse või metallosadesse. Vedeliku põhjustatud kahjustusi neis alades ei kata kindlustus ega hooldusleping.

**ETTEVAATUST**

Selleks et vältida vedelike sattumist anduri sisse, ärge eemaldage puhastamise ja desinfitseerimise ajal USB-kaablit andurist.

**MÄRKUS**

Andureid saab desinfitseerida pühkimismeetodiga ainult siis, kui sobiva desinfitseerimisvahendi märgisel on näidatud, et seda võib kasutada pühkimismeetodiga.

Soovitavad vahendid.

- Pehme niiske lapp või mitteabrasiivne svamm
  - Anduri, kaabli ja konnektoriga sobivad nõrga või keskmise tugevusega desinfitseerimisvahendid
  - Pehme ja kuiv ebemevaba lapp
1. Puhastage andurit, kaablit ja konnektorit protseduuride kohaselt jaotises [USB-andurite, kaablite ja konnektorite puhastamine leheküljel 78](#). Järgige kõiki hoiatusi ja ettevaatusabinõusid.
  2. Pärast puhastamist valige andurile sobiv nõrga või keskmise tugevusega desinfitseerimisvahend. Sobivate desinfitseerimisvahendite loendit vt jaotisest *Desinfitseerimisvahendid ja puhastuslahused ultrahelisüsteemide ja andurite jaoks*, mis on saadaval teie süsteemi dokumentatsioonis või veebilehel „Anduri ja süsteemi hooldus“: [www.philips.com/transducercare](http://www.philips.com/transducercare)

Järgige märgisel olevaid juhiseid lahuse valmistamise, temperatuuri, kanguse ja kokkupuuteaja kohta. Veenduge, et lahuse kangus ja kontaktaeg on seadme vastavaks kliiniliseks kasutuseks sobivad. Kui kasutate valmissegatud lahust, kontrollige lahuse aegumistähtaega.

## MÄRKUS

Mõned tooted on märgistatud nii puhastus- kui ka desinfitseerimisvahendina. Järgige nende toodete kasutamisel nii puhastamise kui ka desinfitseerimise juhiseid, mis on märgistusel toodud.

3. Kasutades USB-kaabli ja konnektoriga sobivat desinfitseerimisvahendit, pihustage seda kaablile, ühendusliigendile, ferriithelmele ja USB-konnektorile või pühkige järgides toote märgisel toodud temperatuuri, pühkimise kestuse, lahuse kontsentratsiooni ja desinfitseerimisvahendi kontaktaja juhiseid. Veenduge, et desinfitseerimislahus ei pääseks konnektorisse. USB-kaablit desinfitseerides pühkige või pihustage vahendit vaid välimistele pindadele ja ärge laske ühelgi vedelikul siseneda ühendusliigendi, konnektori ega elektrikontaktide kaudu. Vedelik pistikus võib tühistada seadme garantii.
4. Kui desinfitseerimisvahendi märgistuse juhised seda nõuavad, loputage joogiveega.
5. Laske seadmel õhu käes kuivada. Võite anduri kuivatamiseks kasutada pehmet ja kuiva ebemevaba lappi. Läätsede kuivatamiseks tupsutage seda pühkimise asemel.
6. Kontrollige anduril vigastusi, nagu praod, lõhed, vedeliku lekked või teravad servad ja projektsioonid. Kui vigastus on ilmne, lõpetage anduri kasutamine ja võtke ühendust Philipsi esindajaga.

## USB-andurite tugev desinfitseerimine

USB-andurite põhjalikuks desinfitseerimiseks leotatakse seda tavaliselt tugevas desinfitseerimisvahendis. Teatud andurite desinfitseerimiseks võib kasutada automatiseeritud töötlemisseadmeid või muid mittekastmise meetodeid. Lisateavet vt jaotisest [Juhised](#)

automatiseeritud töötlemisseadme (AR) jaoks leheküljel 48. Enne selle protseduuri sooritamist lugege hoiatusi ja ettevaatusabinõusid jaotistes [Ohutus](#) ja [USB-andurite hoiatused ja ettevaatusabinõud leheküljel 72](#) ning järgige järgmisi ettevaatusabinõusid.



#### HOIATUS

Kandke alati kaitseprille ja -kindaid kõikide seadmete puhastamisel, desinfitseerimisel ja steriliseerimisel.



#### ETTEVAATUST

Andurite puhastamisel ja desinfitseerimisel ärge laske ühelgi vedelikul siseneda USB-konnektori elektriühendustesse või metallosadesse. Vedeliku põhjustatud kahjustusi neis alades ei kata kindlustus ega hooldusleping.



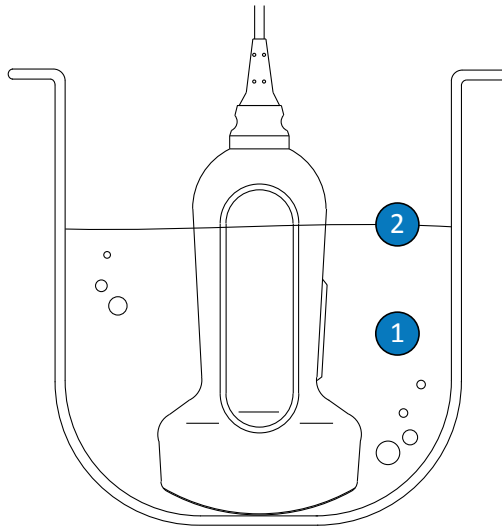
#### ETTEVAATUST

Selleks et vältida vedelike sattumist anduri sisse, ärge eemaldage puhastamise ja desinfitseerimise ajal USB-kaablit andurist.

Soovitavad vahendid.

- Pehme niiske lapp või mitteabrasiivne svamm
  - Anduriga sobivad tugevad desinfitseerimisvahendid
  - Leotamispõu
  - Pehme ja kuiv ebemevaba lapp
1. Puhastage andurit, kaablit ja konnektorit protseduuride kohaselt jaotises [USB-andurite, kaablite ja konnektorite puhastamine leheküljel 78](#). Järgige kõiki hoiatusi ja ettevaatusabinõusid.

2. Desinfitseerige kaabel ja konnektor protseduuride kohaselt jaotises [USB-andurite nõrk desinfitseerimine leheküljel 81](#).
3. Pärast puhastamist valige andurile sobiv tugev desinfitseerimisvahend.  
Sobivate desinfitseerimisvahendite loendit vt jaotisest *Desinfitseerimisvahendid ja puhastuslahused ultrahelisüsteemide ja andurite jaoks*, mis on saadaval teie süsteemi dokumentatsioonis või veebilehel „Anduri ja süsteemi hooldus“:  
[www.philips.com/transducercare](http://www.philips.com/transducercare)  
Järgige märgisel olevaid juhiseid lahuse valmistamise, temperatuuri, kanguse ja kokkupuuteaja kohta. Veenduge, et lahuse kangus ja kontaktaeg on seadme vastavaks kliiniliseks kasutuseks sobivad. Kui kasutate valmissegatud lahust, kontrollige lahuse aegumistähtaega.
4. Kastmismeetodi kasutamisel toimige järgmiselt.
  - a. Leotage andurit sellele sobivas desinfitseerimisvahendis, nagu näidatud selle protseduuri kirjeldusele järgneval joonisel. Andurit võib vedelikus leotada vaid näidatud leotuspiirini. Mitte ühtegi teist anduri, kaabli, ühendusliigendite ega USB-konnektori osa ei tohi leotada või vedelikesse kasta.
  - b. Täitke desinfitseerimisvahendi märgisel olevaid juhiseid anduri leotusaja kohta. Ärge leotage andureid kauem, kui minimaalselt vajalik selle taseme desinfitseerimiseks.
  - c. Järgides desinfitseerimisvahendi märgisel olevaid juhiseid, loputage andurit kuni leotuspunktini. Ärge leotage ega kastke vedelikesse mitte ühtegi teist anduri, kaabli, ühendusliigendite ega konnektori osa.
5. Kui kasutate mittekastmise meetodit, nagu AR, järgige õigeks puhastamiseks ja desinfitseerimiseks tootja juhiseid.
6. Laske seadmel õhu käes kuivada. Võite anduri kuivatamiseks kasutada pehmet ja kuiva ebemevaba lappi. Lätse kuivatamiseks tupsutage seda pühkimise asemel.
7. Kontrollige anduril vigastusi, nagu praod, lõhed, vedeliku lekked või teravad servad ja projektsioonid. Kui vigastus on ilmne, lõpetage anduri kasutamine ja võtke ühendust Philipsi esindajaga.



#### USB-andurite leotuspiir

- |   |  |
|---|--|
| 1 | Leotage vaid seda osa.   |
| 2 | Maksimaalne vedelikku kastmise sügavus. Ilma otsese vajaduseta ei pea andurit nii sügavale vedelikku kastma. |

### USB-andurite steriliseerimine

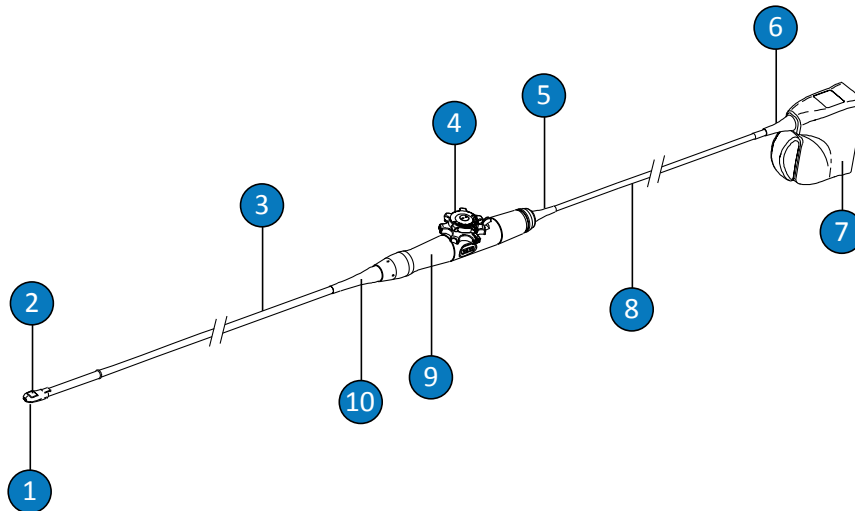
Peamine erinevus põhjaliku desinfitseerimise ja steriliseerimise vahel on aeg, mille jooksul andurit leotatakse, ja kasutatava steriliseerimis- või desinfitseerimisvahendi tüüp. Steriliseerimiseks järgige samu protseduure nagu põhjaliku desinfitseerimise puhul, kuid kasutage sobivat steriliseerimisvahendit ning järgige tootja juhiseid ettevalmistuse, temperatuuri, lahuse kontsentratsiooni ja kokkupuuteaja kohta.

## TEE-anduri hooldus

Järgmistes teemades selgitatakse, kuidas transösofageaalse ehkardiograafia (TEE) andureid puhastada, desinfitseerida ja steriliseerida. Andurile sobiva hooldusmeetodi kindlaksmääramiseks vt jaotist [Anduri hooldusmeetodid leheküljel 45](#).

Uue anduri saamisel desinfitseerige see enne esimest uuringut. Patsientide ja personali kaitsmiseks patogeenide eest puhastage ja desinfitseerige andur kohe pärast iga kasutust. Pange paika ja asetage nähtavale kohale puhastusprotseduur, mis hõlmab kõnealuses jaotises kirjeldatud etappe.

Järgmisel joonisel on kujutatud TEE-anduri komponendid.



TEE anduri komponendid

1	Distaalne ots
2	Anduri lääts (akustiline avaus)
3	Painduv käepide
4	Anduri regulaatorid

5	Regulaatori korpuse (käepideme) ühendusliigend
6	Konnektori tõmbetõkis
7	Konnektori korpus
8	Kaabel
9	Regulaatori korpus (käepide)
10	Regulaatori korpuse (käepideme) ühendusliigend

## TEE-andurite hoiatused ja ettevaatusabinõud

Järgige alltoodud hoiatusi ja ettevaatusabinõusid kõigi puhastamis-, desinfitseerimis- ja steriliseerimisprotseduuride tegemisel ning desinfitseerimisvahendite kasutamisel. Täpsemad hoiatused ja ettevaatusabinõud on toodud hooldus- ja puhastusprotseduuride kirjeldustes ning puhastus- või desinfitseerimisvahendite märgistel.



### HOIATUS

**Andureid peab puhastama peale igat kasutamist. Anduri puhastamine on oluline samm enne efektiivset desinfitseerimist või steriliseerimist. Järgige puhastus- ja desinfitseerimisvahendite kasutamisel kindlasti tootja märgistuse juhiseid.**



### HOIATUS

**Kandke alati kaitseprille ja -kindaid kõikide seadmete puhastamisel, desinfitseerimisel ja steriliseerimisel.**



**HOIATUS**

Haigusetkitajate verekaudse levimise vältimiseks on intraoperatiivsete ja biopsia protseduuride jaoks ning nõela juhtimise ajal vajalikud legaalselt turustatud steriilsed andurikatted koos steriilse ultraheli ülekande geeliga. Transösofageaalsete, transrektaalsete ja intravaginaalsete protseduuride puhul on soovitatav kasutada kaitsekatteid; Hiinas ja Jaapanis on kaitsekatted kohustuslikud. Philips soovitab kasutada legaalselt turustatud steriilseid katteid.

**HOIATUS**

Steriilsed andurikatted on ühekordseks kasutamiseks ning neid ei tohi korduvkasutada.

**HOIATUS**

TEE-andurite puhul on kohustuslik kasutada hammustuskaitsmeid.

**HOIATUS**

Desinfitseerimisvahendeid soovitatakse nende keemilise sobivuse tõttu toote materjalidega, mitte nende bioloogilise efektiivsuse pärast. Vt desinfektsioonivahendi bioloogilist efektiivsust selle valmistaja juhtnööridest ja soovitustest, USA toidu- ja raviameti ning USA haiguste ennetamise ja tõrje keskuse juhenditest.

**HOIATUS**

Seadmele vajaliku desinfitseerimistaseme määrab kudede tüüp, millega seade kasutamisel kokku puutub, ja kasutatava anduri tüüp. Veenduge, et desinfitseerimisvahendi tüüp sobiks anduri ja selle rakendusega. Teavet desinfitseerimistasemete nõuete kohta vt jaotisest [Anduri hooldusmeetodid leheküljel 45](#). Vaadake ka desinfitseerimisvahendi märgistuse juhiseid ning Infektsioonikontrolli Professionaalide Liidu, USA Toidu- ja Raviameti, AIUM-i ametlike teadaannete: „Guidelines for Cleaning and Preparing External- and Internal-Use Ultrasound Transducers and Equipment Between Patients as well as Safe Handling and Use of Ultrasound Coupling Gel“ ning USA Haiguste Ennetamise ja Tõrje Keskuse soovitusi.

**HOIATUS**

Anduri steriliseerimisel veenduge, et steriliseerimisvahendi tugevus ja kokkupuuteaeg oleks steriliseerimiseks kohased. Järgige kindlasti tootja juhiseid.

**HOIATUS**

Kui kasutate valmissegatud lahust, kontrollige lahuse aegumistähtaega.

**HOIATUS**

Järgige puhastus- või desinfitseerimisvahendi tootja soovitusi.

**ETTEVAATUST**

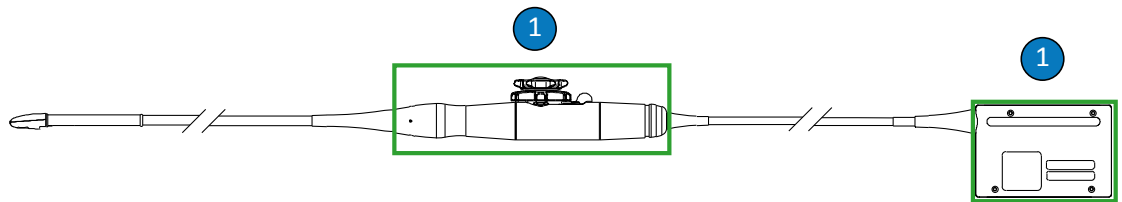
Ärge kunagi steriliseerige andurit autoklaavimis-, gamma-, gaasi-, auru- ega kuumussterilisatsiooni tehnikatega. Tagajärjeks võib olla tõsine kahjustus. Ennetatavat anduri kahjustust ei kata garantii ega hooldusleping.

**ETTEVAATUST**

Mittesoovitatud desinfitseerimisvahendite, vale lahuse kanguse kasutamine või anduri leotamine soovitatust sügavamal või kauem võib andureid vigastada või nende värvi muuta ja tühistab anduri garantii.

**ETTEVAATUST**

Isopropüülalkoholi (piirituse), denatureeritud etüülalkoholi ja alkoholipõhiste toodete kasutamine kõigi andurite puhastamiseks on piiratud. TEE-anduritel võib alkoholiga puhastada ainult konektori ja juhtelemendi korpust. Veenduge, et isopropüülalkoholi lahus oleks ainult 91% või väiksema sisaldusega ja denatureeritud etüülalkoholi lahus oleks 85% või väiksema sisaldusega. Ärge puhastage ühtegi teist anduri osa alkoholiga (kaasa arvatud kaablid või tõmbetõkised), kuna see võib neid kahjustada. Sellist kahjustust ei kata kindlustus ega hooldusleping.



TEE-andurite osad, millel võib alkoholi kasutada

- 1 Ainsad osad, mida võib puhastada 91%-lise või madalama isopropüülalkoholi lahuse või 85%-lise denatureeritud etüülalkoholi lahusega, on konektori ja regulaatori korpust. Ärge laske vedelikul sattuda ühelegi anduri katmata alale.

**ETTEVAATUST**

Ensüümpuhasti kasutamisel veenduge, et lahus oleks õige kontsentratsiooniga, ja loputage põhjalikult. Ensüümidega puhastusvahendid on üldjuhul kasutamiseks lubatud.

**ETTEVAATUST**

Ärge kasutage anduri ja käepideme juures valgendit.

**ETTEVAATUST**

Katsed puhastada või desinfitseerida andurit, kaablit või konektori korpust siintoodud meetoditest erinevalt võivad vigastada seadet ja tühistada garantii.

**ETTEVAATUST**

Ärge lubage teravatel esemetel, nagu käärid, skalpellid või kauteriseerimisnoad, puudutada andureid või kaableid.

**ETTEVAATUST**

Anduri käsitlemisel ärge lööge seda vastu kõvasid pindu.

**ETTEVAATUST**

Ärge pressige TEE-anduritel painduvat käepidet või kaablit. Ärge painutage käepidet rõngasse väiksema läbimõõduga kui 0,3 m (1 jalga).

**ETTEVAATUST**

Ärge kasutage andurite puhastamiseks kirurgiharja. Isegi pehmete harjade kasutamine võib andureid vigastada.

**ETTEVAATUST**

Ärge kasutage harja konektori korpuse märgisel.

**ETTEVAATUST**

Ärge kasutage anduri puhastamiseks paberist või abrasiivseid tooteid. Need kahjustavad anduri pehmet läätse (akustilist avaust). Abrasiivsete tööstuslike salvrätikute, nagu Wypall X60, kasutamine võib läätse kahjustada.

**ETTEVAATUST**

Puhastamise, desinfitseerimise ja steriliseerimise ajal hoidke anduri, konektori korpuse või kaabli kuivaks jäävad osad märgadest osadest kõrgemal, kuni kõik osad on kuivad. See aitab vältida vedeliku sattumist anduri lahtistele aladele.

**ETTEVAATUST**

Ärge laske andurite puhastamisel ja desinfitseerimisel ühelgi vedelikul elektrikontaktide, tõmbetõkiste, konektori korpuse või lukustushoova ümbruse kaudu konektorisse sattuda. Ärge laske ühelgi vedelikul käepidemesse ega juhtimismehhanismi tungida. Konektori või käepideme korpuse pühkimisel või sellele pihustamisel keskenduge üksnes välispindadele. Võimaluse korral pange konektori katte pritsmekaitse elektrikontaktide peale, et kaitsta konektori korpust vedeliku seadmesse sattumise eest. Vedeliku põhjustatud kahjustusi neis alades ei kata kindlustus ega hooldusleping.

**ETTEVAATUST**

Ärge jätke puhastus- ja desinfitseerimisvahendeid andurile pikaks ajaks. Piirake andurite kokkupuuteaega puhastus- ja desinfitseerimisvahenditega tootja soovitatud miinimumini.

**ETTEVAATUST**

Anduri juhtimismehhanism TEE-anduritel ei ole suletud. Kui juhtimismehhanismi satub desinfitseerimisvahendit või muud vedelikku, lähevad mehhanism ja elektriühendused rooste. Ennetatavat anduri kahjustust ei kata garantii ega hooldusleping.

**ETTEVAATUST**

Ärge loputage ega leotage TEE-anduri käepidet, juhtimismehhanismi, kaablit, konnektorit või tõmbetõkiseid.

**ETTEVAATUST**

Enne andurite paigaldamist hoidjasse veenduge, et need on täiesti kuivad. Kui anduri läätse (akustilist avaust) on vaja pärast puhastamist kuivatada, kasutage pehmet ja kuiva ebemevaba lappi ning tupsutage õrnalt. Jõuline pühkimine või küürimine võib läätse kahjustada.

## Desinfitseerimisvahendi jääkide mõju vähendamine

Kasutades OPA (ortoftaalaldehüüdi) põhise desinfitseerimisvahendit, võib anduritele jääda lahuse jääke, kui te ei järgi hoolikalt tootja juhiseid.

**HOIATUS**

**OPA jäägid TEE-anduritel võivad põhjustada suu ja huulte ala ajutist värvuse muutust ja ärritust või suu, neelu, söögitoru ja mao keemilist põletust.**

OPA- või muu desinfitseerimisvahendi jääkide toime minimeerimiseks tehke järgmist.

- Järgige desinfitseerimisvahendi valmistaja juhiseid väga hoolikalt. Näiteks soovib Cidex OPA tootja loputada andureid, kastes need kolm korda joogivette.
- Piirake andurite kokkupuuteaega desinfitseerimisvahendiga minimaalse ajani, mida soovib desinfitseerimisvahendi tootja. Näiteks soovib Cidex OPA tootja miinimumaega 12 minutit.

**S7-3t ja S8-3t hoiatused**

Väiksusest tulenevalt on S7-3t- ja S8-3t-andurid väga õrnad elektroonilised instrumendid. Andurite kahjustamise vältimiseks järgige järgmisi ettevaatusabinõusid.

**ETTEVAATUST**

**Ärge kunagi rakendage liigset jõudu lätsele (akustilisele avausele), kui pühite S7-3t või S8-3t anduri distaalset otsa. Pühkige õrnalt otsakut niiske lapiga. Ärge pigistage lätse, akustilist avaust või otsakut, sest see võib andurit kahjustada.**

**ETTEVAATUST**

**Ärge lubage teravatel esemetel, nagu käärid, skalpellid või kauteriseerimisnoad, puudutada andureid või kaableid.**

**ETTEVAATUST**

Liigutage otsakut ainult juhtimisseadmetega; ärge liigutage seda oma käega.

**ETTEVAATUST**

Ärge painutage või pigistage painduvat käepidet või kaablit.

**ETTEVAATUST**

Anduri käsitsemisel ärge lööge seda vastu kõvasid pindu.

## TEE-andurite juhised

Need juhised on ette nähtud Philipsi TEE-andurite jaoks.

TEE-andurite puhul on infektsioonide ennetamise heakskiidetud meetod tugev desinfitseerimine või steriliseerimine. Kui andur siseneb muidu steriilsesse koesse ilma steriilse andurikatteta, peab selle steriliseerima. Steriilse katte kasutamisel peaksite steriliseerima, kuid lubatud on ka tugev desinfitseerimine. Peamine erinevus steriliseerimise ja põhjaliku desinfitseerimise vahel on aeg, mille jooksul andurit leotatakse, ja kasutatava steriliseerimis- või desinfitseerimisvahendi tüüp.

Et kindlaks teha, kas teie andur vajab tugevat desinfitseerimist või steriliseerimist, vt jaotist [Anduri hooldusmeetodid leheküljel 45](#).

TEE-andurite tugev desinfitseerimine või steriliseerimine tehakse tavaliselt kastmisega või kasutades TEE-andurite automatiseeritud desinfektorit või TEE-andurite automatiseeritud puhastit-desinfektorit. Nii enne desinfitseerimist kui ka steriliseerimist tuleb seadet põhjalikult puhastada.



**ETTEVAATUST**

Ärge kunagi steriliseerige andurit autoklaavimis-, gamma-, gaasi-, auru- ega kuumussterilisatsiooni tehnikatega. Tagajärjeks võib olla tõsine kahjustus. Ennetatavat anduri kahjustust ei kata garantii ega hooldusleping.

**MÄRKUS**

Mõned tugevad desinfitseerimisvahendid ei vaja kastmist ja sobivad TEE-anduritega. Sobivate tugevate desinfektsioonivahendite loendit vt jaotisest *Desinfitseerimisvahendid ja puhastuslahused ultrahelisüsteemide ja andurite jaoks*. Kui soovite kasutada neid desinfitseerimisvahendeid, järgige alati tootja juhiseid. Järgige selle juhendi protseduure, mis vastavad valitud desinfitseerimisvahendi desinfitseerimismeetodile „Õige kasutus“, nagu on määratletud juhendis *Ultrahelisüsteemide ja andurite desinfitseerimisvahendid ja puhastuslahused*, mis on saadaval teie süsteemi dokumentatsioonis või veebilehel „Anduri ja süsteemi hooldus“: [www.philips.com/transducercare](http://www.philips.com/transducercare)

**MÄRKUS**

Ensüümidega puhastusvahendid on üldjuhul kasutamiseks lubatud.

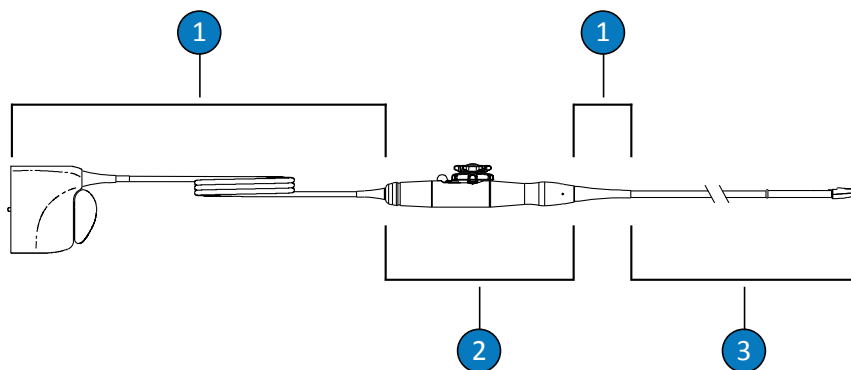
**MÄRKUS**

Kui teie asutus vajab TEE andurite lekketesti IAC akrediteerimist, peate enne iga kasutuskorda läbi viima oma TEE andurite eraldiseisva testimise.

## MÄRKUS

Eraldiseisvate testiseadmetega saab läbi viia lekke *ainult* indikatsiooniteste. Seadmed ei suuda probleemi diagnoosida ega seda leevendada. Iga eraldiseisva testi ebaõnnestumine näitab vajadust ultrahelisüsteemi anduri täieliku testimise järele. Abi saamiseks võtke ühendust Philipsi volitatud esindajaga.

TEE-anduri käepide ja konnektor ei puutu patsiendiga kokku ega vaja sama põhjalikku desinfitseerimist nagu painduv käepide ja distaalne ots, mis patsiendiga kokku puutuvad. Seetõttu on esitatud eri protseduurid patsiendiga kokkupuutuvate ja mittekokkupuutuvate osade desinfitseerimiseks/steriliseerimiseks. Nende protseduuride järgimine on oluline, et tagada seadme pikaajaline töökindlus.

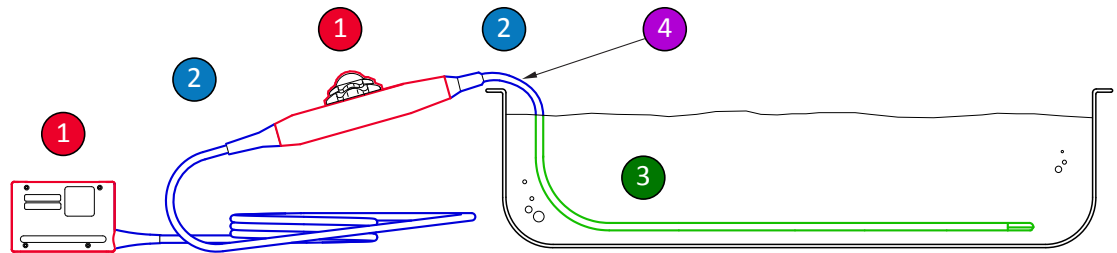


TEE-anduri osad

1	C (kaabel, konnektor ja tõmbetõkised)
2	H (käepide ja juhtimismehhanism)
3	T (andur: painduv käepide ja distaalne ots)

### Kokkuvõte TEE-anduri puhastatavatest ja desinfitseeritavatest osadest

Järgmine joonis annab ülevaate TEE-anduri puhastatavatest ja desinfitseeritavatest osadest. Kogu protseduuri vt jaotisest [TEE-andurite puhastamine ja desinfitseerimine leheküljel 99](#).



TEE-anduri puhastatavad ja desinfitseeritavad osad

1 ja 2	Pihustage neid anduri osasid erinevatele osadele sobivate desinfitseerimisvahenditega ja pühkige need puhtaks. Ärge leotage või loputage neid osasid; ärge laske vedelikul sattuda ühtegi katmata alasse.
1	Kui soovite kasutada alkoholi, siis 91%-liste isopropüülalkoholi lahustega või 85%-liste denatureeritud etüülalkoholi lahustega võib pühkida ainult regulaatori (käepideme) korpuse välisosa ja konnektori korpust. Pühkige õrnalt alkoholiga niisutatud lapiga. Ärge leotage või loputage neid osasid; ärge laske vedelikul sattuda ühtegi katmata alasse.
3	Ainult painduvat käepidet võib leotada või loputada. Leotage minimaalse ajal jooksul, mida soovitab desinfitseerimisvahendi valmistaja; ärge leotage sügavamal või kauem kui soovitavat.
4	Kastke seade vedelikku ainult kuni 5 cm (2 tolli) kaugusele tõmbetõkisest, mis on painduva varre maksimaalne lubatud leotuspiir – te ei pea seadet piirini vedelikku kastma, kui see ei ole vajalik.

### TEE-andurite puhastamine ja desinfitseerimine

Enne nende protseduuride sooritamist lugege hoiatusi ja ettevaatusabinõusid jaotistes [Ohutus](#) ja [TEE-andurite hoiatused ja ettevaatusabinõud leheküljel 88](#).

TEE-anduri puhastamiseks ja desinfitseerimiseks või steriliseerimiseks tuleb järgida alltoodud protseduure.

- TEE-anduri, kaabli, konnektori ja käepideme puhastamine leheküljel 100
- TEE kaabli, konnektori ja käepideme nõrk desinfitseerimine leheküljel 104
- TEE-andurite (painduv vars ja distaalne ots) põhjalik desinfitseerimine ja steriliseerimine leheküljel 105

Alustuseks valige puhastus- ja desinfitseerimis- või steriliseerimisvahendid, mis sobivad teie anduri eri osadega. Veenduge, et lahuse kangus ja kontaktaeg on seadme vastavaks kliiniliseks kasutuseks sobivad. Järgige tootja märgise juhiseid ettevalmistamise ja lahuse kanguse kohta. Kui kasutate valmissegatud lahuseid, kontrollige lahuse aegumiskuupäeva.

Loendi teie andurile sobivatest puhastus-, desinfitseerimis- ja steriliseerimisvahenditest leiate juhendist *Ultrahelisüsteemide ja andurite desinfitseerimisvahendid ja puhastuslahused*, mis on saadaval teie süsteemi dokumentatsioonis või veebilehel „Anduri ja süsteemi hooldus“:

[www.philips.com/transducercare](http://www.philips.com/transducercare)

Järgige märgisel olevaid juhiseid lahuse valmistamise, temperatuuri, kanguse ja kokkupuuteaja kohta. Veenduge, et lahuse kangus ja kontaktaeg on seadme vastavaks kliiniliseks kasutuseks sobivad. Kui kasutate valmissegatud lahust, kontrollige lahuse aegumistähtaega.

## MÄRKUS

Mõned tooted on märgistatud nii puhastus- kui ka desinfitseerimislappidena. Järgige nende toodete kasutamisel nii puhastamise kui ka desinfitseerimise juhiseid, mis on märgistusel toodud.

## TEE-anduri, kaabli, konnektori ja käepideme puhastamine

Soovitavad vahendid.

- Pehme niiske lapp või mitteabrasiivne svamm
- Sobivad puhastusvahendid anduri, käepideme, kaabli ja konnektori jaoks
- Leotus- ja loputusalused (vajaduse korral)
- Pehme ja kuiv ebemevaba lapp

1. Pärast iga patsiendi uuringut ühendage andur süsteemi küljest lahti ja eemaldage kõik anduri külge kinnitatud või seda katvad tarvikud.
2. Kui konnektori kate on olemas, siis lükake see konnektori peale, et kaitsta kontakti vedelikupritsmete eest.
3. Puhastage kaablit, konnektorit ja käepidet. Vt [TEE-andurite, kaabli, konnektori ja käepideme puhastamine leheküljel 101](#).
4. Puhastage andurit ühega järgmistest protseduuridest.
  - [TEE-anduri puhastamine kastmisega leheküljel 102](#)
  - [TEE-anduri puhastamine pihuste või lappidega leheküljel 103](#)

## TEE-andurite, kaabli, konnektori ja käepideme puhastamine

1. Eemaldage kaablilt, konnektorilt ja käepidemelt kogu mustus, geelijäägid ja kehavedelikud pehme lapiga, mida on niisutatud joogivee või sobiva puhastus- või desinfitseerimisvahendiga, või kasutades sobivaid eelimmutatud puhastus- või desinfitseerimislappe. Pühkige iga osa õrnalt puhtaks.



### ETTEVAATUST

Ärge laske vedelikul käepidemesse või juhtimismehhanismi tungida ega laske ühelgi vedelikul elektrikontaktide, ühendusliigendite, konnektori korpuse või lukustushoova ümbruse kaudu konnektorisse siseneda.

2. Laske osadel õhu käes kuivada või kasutage kaabli, konnektori ja käepideme kuivatamiseks pehmet ja kuiva ebemevaba lappi. Märjad pinnad võivad desinfitseerimisvahendit lahjendada.

Kaabel, konnektor ja käepide on nüüd valmis nõrgaks desinfitseerimiseks, kasutades nõrga või keskmise tugevusega desinfitseerimisvahendit (LLD/ILD). Vt [TEE kaabli, konnektori ja käepideme nõrk desinfitseerimine leheküljel 104](#).

## TEE-anduri puhastamine kastmisega

1. Eemaldage seadmelt kogu mustus, geelijäägid ja kehavedelikud pehme lapiga, mida on niisutatud joogivee või sobiva puhastus- või desinfitseerimisvahendiga, või kasutades sobivaid eelimmutatud puhastus- või desinfitseerimislappe. Eemaldage geel läätselt õrnade pühkimisliigutustega. Kui võimalik, eemaldage anduri kate.
2. Eemaldage kogu ülejäänud geel andurilt ja läätselt voolava veega (temperatuuriga mitte üle 43 °C (110 °F)) ja pehme käsna või kinnastatud käega. Kui jooksvat vett ei ole, kasutage immutatud pehmet lappi, näiteks ühekordset puhastussalvrätti. Eemaldage geel läätselt õrnade pühkimisliigutustega.
3. Valmistage leotamisaluses ette puhastusvahend tootja ette nähtud kontsentratsiooniga, mis sobib teie anduriga (painduva varre ja distaalse otsaga).
4. Anduri puhastamiseks leotage ainult painduvat vart ja distaalset otsa puhastusvahendi lahuses, veendudes, et käepide ja konnektor oleks kaitstud. Kastke ainult kuni 5 cm (2 tolli) kaugusele ühendusliigendist; see on painduva varre maksimaalne lubatud vedelikku kastmise ulatus. Te ei pea selle punktini vedelikku kastma, kui see ei ole vajalik.



### ETTEVAATUST

**Ärge kastke konnektorit või käepidet lahusesse. Need osad ei ole vee- ega pritsmekindlad.**

5. Laske anduri varrel ja distaalsel otsal puhastuslahusega kokku puutuda tootja soovitatud miinimumaja jooksul.
6. Kui tootja kasutusjuhised ei ütle, et veega loputamine ei ole vajalik, eemaldage andur puhastuslahusest ning loputage anduri vart ja distaalset otsa põhjalikult voolava veega või kastke need sooja vette puhastuslahuse jääkide eemaldamiseks. Vee temperatuur peaks olema vahemikus 32 °C kuni 43 °C (90 °F kuni 110 °F).

**ETTEVAATUST**

**Ärge kastke konnektorit või käepidet vette ega laske neil kokku puutuda voolava veega. Need osad ei ole vee- ega pritsmekindlad.**

7. Laske seadmelt õhu käes kuivada, kui tootja kasutusjuhised ei ütle konkreetselt, et kuivatamine ei ole kasutatud dekontaminatsioonimeetodi puhul vajalik, või kasutage anduri kuivatamiseks pehmet ja kuiva ebemevaba lappi. Märjad pinnad võivad desinfitseerimisvahendit lahjendada.

Andur on valmis põhjalikuks desinfitseerimiseks tugeva desinfitseerimisvahendiga (HLD) või steriliseerimiseks steriliseerimisvahendiga (S). Vt [TEE-andurite \(painduv vars ja distaalne ots\) põhjalik desinfitseerimine ja steriliseerimine leheküljel 105](#).

**TEE-anduri puhastamine pihuste või lappidega**

1. Eemaldage seadmelt kogu mustus, geelijäägid ja kehavedelikud pehme lapiga, mida on niisutatud joogivee või sobiva puhastus- või desinfitseerimisvahendiga, või kasutades sobivaid eelimmutatud puhastus- või desinfitseerimislappe. Eemaldage geel läätselt õrnade pühkimisliigutustega. Kui võimalik, eemaldage anduri kate.
2. Eemaldage kogu ülejäänud geel anduri painduvalt varrelt, distaalselt otsalt ja läätselt voolava veega (temperatuuriga mitte üle 43 °C (110 °F)) ja pehme käsna või kinnastatud käega. Kui jooksvat vett ei ole, kasutage immutatud pehmet lappi, näiteks ühekordset puhastussalvrätti. Eemaldage geel läätselt õrnade pühkimisliigutustega.
3. Eemaldage andurilt tahked jäägid või kehavedelikud kaubanduslikult saadavate puhastuslappide või käsnaodega (ensümaatilised või mitteensümaatilised) või pehme lapiga, mida on veidi niisutatud õrnatoimelise seebiga. Ensümaatilised puhastusvahendid ja õrnatoimelised seebid on üldjuhul kasutamiseks lubatud. Läätsse puhastamiseks kasutage õrnu pühkimisliigutusi.



### ETTEVAATUST

**Ärge kastke konnektorit või käepidet vette ega laske neil kokku puutuda voolava veega. Need osad ei ole vee- ega pritsmekindlad.**

4. Kui tootja kasutusjuhised ei ütle, et veega loputamine ei ole vajalik, loputage anduri painduvat vart ja distaalset otsa põhjalikult voolava veega või kastke need sooja vette puhastuslahuse jääkide eemaldamiseks. Vee temperatuur peaks olema vahemikus 32 °C kuni 43 °C (90 °F kuni 110 °F).
5. Laske seadmel õhu käes kuivada, kui tootja kasutusjuhised ei ütle konkreetselt, et kuivatamine ei ole kasutatud dekontaminatsioonimeetodi puhul vajalik, või kasutage anduri kuivatamiseks pehmet ja kuiva ebemevaba lappi. Märjad pinnad võivad desinfitseerimisvahendit lahjendada.

Andur on valmis põhjalikuks desinfitseerimiseks tugeva desinfitseerimisvahendiga (HLD) või steriliseerimiseks steriliseerimisvahendiga (S). Vt [TEE-andurite \(painduv vars ja distaalne ots\) põhjalik desinfitseerimine ja steriliseerimine leheküljel 105](#).

## TEE kaabli, konnektori ja käepideme nõrk desinfitseerimine

Soovitavad vahendid.

- LLD/ILD pihused või eelimmutatud lappid, mis sobivad kaabli, konnektori ja käepidemega.
  - Pehmed ja kuivad ebemevabad lappid
1. Pühkige kaablit, konnektorit ja käepidet sobivate lappidega, mida on eelimmutatud sobivate nõrga või keskmise tugevusega desinfitseerimisvahenditega. Kui kasutate pihust, pihustage seda lapile ning pühkige seejärel niiske lapiga kaablit, konnektorit ja käepidet.



### ETTEVAATUST

**Ärge pihustage desinfitseerimisvahendit otse käepidemele või konnektorile.**



**ETTEVAATUST**

Ärge laske vedelikul käepidemesse või juhtimismehhanismi tungida ega laske ühelgi vedelikul elektrikontaktide, ühendusliigendite, konnektori korpuse või lukustushoova ümbruse kaudu konnektorisse siseneda.

2. Järgige tootja antud kokkupuuteaja juhiseid, et tagada piisav desinfitseerimise tase.
3. Kasutage pehmet ja kuiva ebemevaba lappi, et pühkida kaablilt, konnektorilt ja käepidemelt desinfitseerimisvahendi jäägid.

Kaabel, konnektor ja käepide on nüüd desinfitseeritud. Jätkake anduri desinfitseerimise või steriliseerimisega. Vt [TEE-andurite \(painduv vars ja distaalne ots\) põhjalik desinfitseerimine ja steriliseerimine leheküljel 105](#).

**TEE-andurite (painduv vars ja distaalne ots) põhjalik desinfitseerimine ja steriliseerimine**

Soovitavad vahendid.

- Sobiv tugev desinfitseerimis- (HLD) või steriliseerimisvahend (S)
- Leotus- ja loputuslused või TEE-andurite automatiseeritud desinfektor või TEE-andurite automatiseeritud puhasti-desinfektor
- Pehme ja kuiv ebemevaba lapp (kõrgetasemeline desinfitseerimine)
- Pehme ja kuiv ebemevaba steriilne lapp (desinfitseerimine)

**MÄRKUS**

Mõned tugevad desinfitseerimisvahendid ei vaja kastmist ja sobivad TEE-anduritega. Sobivate tugevate desinfektsioonivahendite loendit vt jaotisest *Desinfitseerimisvahendid ja puhastuslahused ultrahelisüsteemide ja andurite jaoks*. Kui soovite kasutada neid desinfitseerimisvahendeid, järgige alati tootja juhiseid. Järgige selle juhendi protseduure, mis vastavad valitud desinfitseerimisvahendi desinfitseerimismeetodile „Õige kasutus“, nagu on määratletud juhendis *Ultrahelisüsteemide ja andurite desinfitseerimisvahendid ja puhastuslahused*, mis on saadaval teie süsteemi dokumentatsioonis või veebilehel „Anduri ja süsteemi hooldus“: [www.philips.com/transducercare](http://www.philips.com/transducercare)

**MÄRKUS**

Desinfitseerimiseks võib kasutada TEE-andurite automatiseeritud desinfektorit või TEE-andurite automatiseeritud puhastit-desinfektorit. Veenduge, et valitud protokoll sisaldaks loputustsükli ja kuivatamise etappe.

**MÄRKUS**

Kui teie asutus vajab TEE andurite lekketesti IAC akrediteerimist, peate enne iga kasutuskorda läbi viima oma TEE andurite eraldiseisva testimise.

**MÄRKUS**

Eraldiseisvate testiseadmetega saab läbi viia lekke *ainult* indikatsiooniteste. Seadmed ei suuda probleemi diagnoosida ega seda leevendada. Iga eraldiseisva testi ebaõnnestumine näitab vajadust ultrahelisüsteemi anduri täieliku testimise järele. Abi saamiseks võtke ühendust Philipsi volitatud esindajaga.

1. Lugege tugeva desinfitseerimis- või steriliseerimisvahendi märgist, et veenduda selle tugevuses ja olla kindel, et lahus ei ole aegunud.

2. Valmistage tootja juhiste kohaselt leotusaluses tugeva desinfitseerimis- või steriliseerimisvahendi lahus. Kui kasutate TEE-andurite automatiseeritud desinfektorit või TEE-andurite automatiseeritud puhastit-desinfektorit, valmistage HLD- või S-lahus ja programmeerige TEE-andurite automatiseeritud desinfektor või TEE-andurite automatiseeritud puhasti-desinfektor tootja juhiste järgi.
3. Asetage andur leotusalusele või TEE-andurite automatiseeritud desinfektorisse või TEE-andurite automatiseeritud puhastisse-desinfektorisse, veendudes, et konnektor ega käepide ei oleks töötlemise käigus lahusega kokkupuutumise ohus. Lahused ei tohi kokku puutuda konnektori ega käepidemega ei desinfitseerimise ega loputamise käigus.
4. Leotage või töödelge andurit ettenähtud aja jooksul.



#### **ETTEVAATUST**

**Ärge kastke konnektorit või käepidet vette ega laske neil kokku puutuda voolava veega. Need osad ei ole vee- ega pritsmekindlad.**

5. Kui leotasite andurit (ei kasutanud TEE-andurite automatiseeritud desinfektorit ega TEE-andurite automatiseeritud puhastit-desinfektorit), loputage andurit põhjalikult voolava veega või kastke see sooja vette desinfitseerimislahuse jääkide eemaldamiseks. Vee temperatuur peaks olema vahemikus 32 °C kuni 43 °C (90 °F kuni 110 °F). Järgige desinfitseerimis- või steriliseerimisvahendi tootja juhiseid lahusejääkide täieliku eemaldamise tagamiseks.
6. Vajaduse korral laske anduril õhu käes kuivada või kuivatage andur pehme ja kuiva ebemevaba lapiga või pehme ja kuiva steriilse ebemevaba lapiga.

#### **MÄRKUS**

Mõned automatiseeritud töötlemisseadmed ei kasuta veepõhiseid meetodeid ja seetõttu ei ole kuivatamine vajalik.

7. Kontrollige anduril vigastusi, nagu praod, lõhed, vedeliku lekked või teravad servad ja projektsioonid. Kui vigastus on ilmne, lõpetage anduri kasutamine ja võtke ühendust Philipsi esindajaga.
8. Hoiustage andurit hästiõhutatud paigas nii, et käepide ja konnektor oleks toestatud ja asuks anduri kohal. See aitab kaasa kuivamisele ning vähendab ohtu, et andurisse jäänud vedelik valgub käepidemesse ja konnektorisse.

TEE-andur on nüüd desinfitseeritud või steriilne ja valmis kasutamiseks.

## Ultraheli ülekandegelid

Akustilise kiire korralikuks ülekandmiseks kasutage Philipsi tarnitavat või soovitatavat ultraheli ülekandegeli või muud glükooli-, glütserooli- või veepõhist akustilise ühenduse keskkonda.



### HOIATUS

**Intraoperatiivsete rakenduste ning nõela juhtimise ja biopsiaprotseduuride ajal on vajalikud seaduslikult turustatavad steriilsed andurikatted koos steriilse ultraheli ülekandegeliga.**



### ETTEVAATUST

**Ärge kasutage loputusvedelikul põhinevaid tooteid, mineraalõli või veel põhinevaid geele, mis sisaldavad mineraalõli. Sellised tooted võivad kahjustada andurit ja tühistada garantii.**



### ETTEVAATUST

**Ärge kasutage käte desinfitseerimiseks mõeldud geele.**

**ETTEVAATUST**

Ärge paigaldage andurigeeli enne, kui olete valmis protseduuri alustama. Andureid ei tohi lasta geeliga läbi liguneda.

**ETTEVAATUST**

Siin loetletud geelid on soovitatavad nende keemilise sobivuse tõttu toote materjalidega.

Mõned soovitatavad geelid on:

- Aquasonic 100,
- Aquasonic Clear,
- Carbogel-ULT,
- EcoVue
- Scan.
- Ultra Phonic

Lisateabe saamiseks ühilduvuse kohta helistage Philipsisse numbril 800 722 9377 (Põhja-Ameerika) või kohalikule Philipsi esindajale (väljaspool Põhja-Ameerikat).



## 6 Anduri ladustamine ja transport

Kasutage vastavaid juhiseid andurite hoidmiseks transpordil, igapäevaselt ja pikaajaliselt.

### Anduri transportimine

Transportige kasutatud andureid lekkekindlas suletud anumasse, mis on tähistatud asjakohase saastumismärgisega. Veenduge, et anum hoiaks andurit paigal, et vältida läätse kahjustamist. Transportimise ajal ärge laske patsiendiga kokkupuutuvatel osadel kokku puutuda patsiendiga mitte kokkupuutuvate osadega.

Kui transpordite puhastatud ja desinfitseeritud andureid, siis veenduge, et transpordiks kasutatud anumad oleksid samuti puhtad ja desinfitseeritud (enne kui panete anumatesse puhtad andurid).

Lisateavet vt jaotisest [Hoidmine transpordil leheküljel 111](#).

### Hoidmine transpordil



#### ETTEVAATUST

Enne andurite paigaldamist hoidjasse veenduge, et need on täiesti kuivad. Kui anduri läätse (akustilist avaust) on vaja pärast puhastamist kuivatada, kasutage pehmet ja kuiva ebemevaba lappi ning tupsutage õrnalt. Jõuline pühkimine või küürimine võib läätse kahjustada.

Kui anduril on transpordikott, kasutage seda alati anduri transportimisel. Järgige neid juhiseid andurite õigeks hoiustamiseks.

- Kandekoti voodri saastumise vältimiseks veenduge, et andur oleks enne kotti asetamist puhas ja desinfitseeritud.

- Asetage andur kotti ettevaatlikult, et vältida kaabli väänamist.
- Enne kaane sulgemist veenduge, et ükski anduri osa ei ulatu kotist välja.
- Mähkige kott hermeetilistesse kottidesse (nt mullikillesse) ja asetage mähitud kott pappkasti.
- TEE-andurite käepideme või juhtmehhanismi kahjustamise vältimiseks ärge painutage ega kerige anduri painduvat käepidet rõngasse väiksema läbimõõduga kui 0,3 m (1 jalg).

## Igapäevane ja pikaajaline ladustamine

Anduri kaitsmiseks järgige neid juhiseid.

- Kui te ei kasuta andureid, hoidke neid alati hoidjates süsteemi küljel või korralikult paigaldatud hoidjates seinal.
- Enne andurite asetamist hoidjatesse veenduge, et hoidjad oleks puhtad (vt jaotist [Süsteemi puhastamine ja hooldus](#)).
- Andurite paigutamisel kasutage andurikaablite fikseerimiseks kaabliklambreid, kui need on olemas.
- Vältige andurite hoidmist äärmuslikes temperatuurides või otsese päikesevalguse käes.
- Andurite tahtmatu vigastuse vältimiseks hoidke neid teistest instrumentidest eraldi.
- Enne andurite paigaldamist hoidjasse veenduge, et need oleks täiesti kuivad.
- Veenduge TEE andurite puhul enne hoiustamist, et distaalne ots oleks sirge ja kaitstud.
- Ärge kunagi hoidke TEE-andurit kandekotis, v.a selle transportimisel.





[www.philips.com/healthcare](http://www.philips.com/healthcare)



Philips Ultrasound, Inc.  
22100 Bothell Everett Hwy  
Bothell, WA 98021-8431  
USA



Philips Medical Systems Nederland B.V.  
Veenpluis 6  
5684 PC Best  
The Netherlands

CE 2797



© 2021 Koninklijke Philips N.V.

Kõik õigused kaitstud. Reprodutseerimine või levitamine tervikuna või osaliselt, ükskõik mis vormis või vahenditega, elektrooniliste, mehaaniliste või muude vahenditega, on keelatud ilma autoriõiguse omaniku eelneva kirjaliku loata.

Avaldatud USA  
4535 621 08441\_B /795 \* AUG 2021 - et-EE